

Приложение № 2 към чл. 6 от Наредбата за ОВОС

(Изм. - ДВ, бр. 3 от 2006 г., изм. и доп. - ДВ, бр. 3 от 2011 г., изм. и доп. - ДВ, бр. 12 от 2016 г., в сила от 12.02.2016 г., изм. - ДВ, бр. 3 от 2018 г., изм. - ДВ, бр. 31 от 2019 г., в сила от 12.04.2019 г.)

Информация за преценяване на необходимостта от ОВОС

I. Информация за контакт с възложителя:

1. Име, местожителство, гражданство на възложителя - физическо лице, търговско наименование, седалище и единен идентификационен номер на юридическото лице.

СОФКОНТРАКТ ИНФРАСТРОЙ ЕООД, ЕИК: 207222183

2. Адрес на регистрация/ Пълен пощенски адрес.

Адрес на регистрация: област Пловдив, община Пловдив, гр. Пловдив, п.к. 4003, р-н Северен, ж.к. Марица Гардънс, бл. 9

Пълен пощенски адрес за кореспонденция: област Пловдив, община Пловдив, гр. Пловдив, п.к. 4003, р-н Северен, ж.к. Марица Гардънс, бл. 9

3. Телефон, факс и e-mail.

Телефон: +359884409646, ел. поща (e-mail): prime.clust@gmail.com

4. Лице за контакти: инж. Тая Гогова-Консултант Екология

тел.: 0893 688 045; e-mail: gogova@prirodakonsult.com

II. Резюме на инвестиционното предложение:

Настоящото инвестиционно предложение е изготвено на основание чл. 81, ал. 1, т.2 от Закона за опазване на околната среда (Обн. ДВ. бр.91 от 25 Септември 2002г., попр. ДВ. бр.98 от 18 Октомври 2002г., изм. и доп. .../

Съгласно писмо с изх. № ОВОС-ЕО-366-(13) от 27.09.2024г. на РИОСВ – Враца, инвестиционното предложение подлежи на Преценяване на необходимостта от извършване на ОВОС, тъй като попада в обхвата на глава шеста, т.11., буква „б” Приложение №2 на ЗООС.

1. Характеристики на инвестиционното предложение:

СОФКОНТРАКТ ИНФРАСТРОЙ ЕООД е строителна фирма и като такава възнамерява да извършва дейности по строителство и събаряне на стари сгради, както и предвидени изкопни дейности на обекти разположени на територията на Област Враца.

Съгласно Чл. 20. ал.2 от Наредбата за управление на строителните отпадъци и за влагане на рециклирани строителни материали (обн. ДВ, бр. 98 от 08.12.2017г.), Възложителя може да изяви своето желание - строителната площадка и/или площадката, на която се извършва премахването на строеж да изпълняват функциите на площадка за материално оползотворяване на строителни отпадъци, само ако това е предвидено в Инвестиционния проект и ПУСО.

За да бъдат спазени изискванията на Чл. 5. ал.1; Чл. 7. и Чл. 16. и на основание Чл. 19. ал.1 и Чл. 20. ал.1 от Наредбата за управление на строителните отпадъци и за влагане на рециклирани строителни материали (*обн. ДВ, бр. 98 от 08.12.2017г.*)- СОФКОНТРАКТ ИНФРАСТРОЙ ЕООД следва да притежава документ за дейности с отпадъци по чл. 35, ал.1, т.1 от ЗУО издадено от Директора на РИОСВ –Враца.

Всички предвидени дейности в настоящето ИП, ще бъдат извършвани след като Дружеството ни получи правото да ги извършва, на база издаден от компетентен орган документ по чл. 35, ал.1, т.1 от ЗУО .

Във връзка с това и след сключване на договор за извършване на услугите строителство и/или разрушаване, когато Възложителя писмено е изявил своето желание и в инвестиционния проект и с ПУСО е предвидено - на територията на съответния строителен обект */площадки по чл.20, ал.1, т.1 и т.2 от Наредбата за управление на строителните отпадъци и за влагане на рециклирани строителни материали (обн. ДВ, бр. 98 от 08.12.2017г.)/* ще се обособява площадка за подготовка за оползотворяване, рециклиране и материално оползотворяване на строителни отпадъци. Конкретните параметри на площадката в отделните обекти ще са в пряка връзка с вида и количествата на образуваните строителни отпадъци в обекта.

СОФКОНТРАКТ ИНФРАСТРОЙ ЕООД ще уведоми на директора на РИОСВ – Враца не по-късно от 14 дни преди започването на дейностите със СО за местоположението на площадката, за тяхното извършване и за датата на започването им за всяка конкретна площадка. Именно на този етап ще бъдат предоставени и всички необходими данни свързани с конкретния обект и предвидените дейности със СО.

Дейностите по „предварително третиране и материално оползотворяване на строителни отпадъци” ще се извършват , чрез използване на мобилни инсталации на мястото на образуване в конкретни строителни обекти */строителната площадка или площадката, на която се извършва премахването на строеж/,* разположени на територията на Област Враца.

С реализацията на инвестиционното предложение (ИП) се цели намаляване на депонираните строителни отпадъци (СО) и постигане на националната цел за повторна употреба, третиране и/или рециклиране на СО, съгласно Наредбата за управление на строителните отпадъци и за влагане на рециклирани строителни материали (*обн. ДВ, бр. 98 от 08.12.2017г.*)

На територията на площадките ще се използва мобилна система за натрошаване – мобилна трошачна инсталация и колесен багер KOMATSU PW160 - като според вида на строителните отпадъци ще се използват различни видове оборудване: обратна кофа; линия за хидравлична щипка с мултипроцесор; ножица марка FUROKAWA VM16R.

За съответните строителни обекти */площадки по чл.20, ал.1, т.1 и т.2 от Наредбата за управление на строителните отпадъци и за влагане на рециклирани строителни материали /ДВ, бр. 98 от 08.12.2017г./* ще се организира съответната инфраструктура-монтиране на ограда, изграждане на вътрешни временни пътища, поставяне на фургони и химическа тоалетна за персонала. Водоснабдяването за питейно – битови нужди на конкретните обекти ще се осъществява от външна фирма за доставка на бутилирана минерална вода.

Водата за техниологични нужди за оросяване на площадката ще се осигурява от наета мобилна цистерна-водоноска. На този етап не можем да предвидим местоположението, нито необходимите водни количества необходими за оросяване на

площадките. Във връзка с това че Дружеството ни не е титуляр на разрешително за водовземане и ползване на повърхностен воден обект или за водовземане от подземни води - при сключване на конкретен договор с Възложител, ще се впише клауза за осигуряване на води за оросяване на площадката от Възложителя/Инвеститора, чрез лицензиран оператор.

На обектите не се предвижда използването на производствени води. За персонала е предвидено поставяне на фургон и химическа тоалетна, в следствие на което отпадните води, които ще се генерират са дъждовни. Електрозахранването ще се осъществява, чрез съществуващи електропреносни мрежи.

За дейностите предварително третиране: раздробяване, натрошаване пресяване/ фракционирание на неопасни строителни отпадъци на мястото на образуване- *площадки по чл.20, ал.1, т.1 и т.2 от Наредбата за управление на строителните отпадъци и за влагане на рециклирани строителни материали /ДВ, бр. 98 от 08.12.2017г./* - ще се използват мобилни съоръжения, които са монтирани на колесна или верижна база и са преместваеми съоръжения.

а) размер, засегната площ, параметри, мащабност, обем, производителност, обхват, оформление на инвестиционното предложение в неговата цялост;

Инвестиционното предложение /ИП/ е за нови обекти с обществено обслужваща дейност: Площадки за подготовка за оползотворяване, рециклиране и материално оползотворяване на строителни отпадъци.

Като се има предвид, че дейността по предварително третиране на неопасни СО с мобилни съоръжения ще се извършва кампанийно и ще обхваща различни строителни обекти, респективно Инвестиционни предложения- на този етап няма яснота за местоположението на площадките.

Площадките, на които Дружеството ни възнамерява да извършва дейността по третиране на СО -ще бъдат собственост на възложителите на СМР и представляват строителни обекти разположени на територията на Област Враца.

СОФКОНТРАКТ ИНФРАСТРОЙ ЕООД, ще се явява в ролята на Изпълнител по договори, сключени с Възложители на конкретни обекти, за които в съгласувани и одобрени от компетентен орган - Инвестиционен проект и ПУСО е предвидено строителната площадка и/или площадката, на която се извършва премахването на строеж да изпълняват функциите на площадка за материално оползотворяване на строителни отпадъци.

Ако в инвестиционния проект и с ПУСО е предвидено и Възложителя писмено е изявил своето желание при сключване на Договор за извършване на услугите строителство и/или разрушаване -на територията на съответния строителен обект */площадки по чл.20, ал.1, т.1 и т.2 от Наредбата за управление на строителните отпадъци и за влагане на рециклирани строителни материали (обн. ДВ, бр. 98 от 08.12.2017г.)/* ще се обособява площадка за подготовка за оползотворяване, рециклиране и материално оползотворяване на строителни отпадъци. Конкретните параметри на площадките в отделните обекти ще са в пряка връзка с :

- Вида и количеството на образуваните СО в обекта;
- Изготвения и съгласуван План за управление на строителните отпадъци /ПУСО/ в обекта, в това число предвидените дейности за оползотворяване на образуваните СО и постигане целите на рециклирането/оползотворяването им.

На всяка площадка за подготовка за оползотворяване на СО ще бъде изградена инфраструктура, която да отговаря на специфични изисквания към дейностите по събиране, подготовка преди оползотворяване и оползотворяване на СО, както и към площадките, на които се извършват тези дейности /съгласно приложение № 9 към чл. 20, ал. 3 от Наредба за управление на строителните отпадъци и за влагане на рециклирани строителни материали, приета с ПМС № 267 от 05.12.2017 г., обн. ДВ. бр.98/08.12. 2017г./:

- За ограничаване на свободния достъп, площадката ще бъде оградена с осигурен контролно-пропускателен пункт.
- За измерване на количеството на образуваните отпадъци, когато е приложимо площадката ще се оборудвана с мобилен кантар
- Ще се изгради асфалтова или временна настилка от трамбован натрошен инертен материал, която да осигурява целогодишно безпрепятствено движение на тежкотоварна техника,
- Площадката ще се оразмери според типа и капацитета на използваното съоръжение за третиране на СО- в зависимост от приложената технология и количествата на входящите потоци отпадъци, като ще се обособят следните учасъци (зони):
 - Фургон за персонала и химическа тоалетна
 - Контейнери за събиране на рециклируеми отпадъци като хартия, пластмаса, дървесина и др. попаднали сред основните потоци;
 - Площи за съхраняване на образуваните СО, оразмерени съгласно ПУСО и достатъчни за осигуряване на оптимално натоварване на трошачната инсталация. Обособяват се отделни зони за разделно съхранение на предварително сортираните отпадъци по вид на материала: бетон, керамика, асфалтобетон, смесени фракции, скални материали и др.
 - Зона за временно съхранение на образуваните при строителство и/или разрушаване опасни строителни отпадъци, класифицирани в раздел II. на Приложение № 1 към чл. 3, т. 1 и 2 от Наредбата за управление на строителните отпадъци и за влагане на рециклирани строителни материали (обн. ДВ, бр. 98 от 08.12.2017г.), включително и за СО за които има съмнение за замърсяване - докато се извършат необходимите изпитвания и/или се организира депонирането им
 - Зона в която са разположени съоръженията за механично третиране на СО мобилната трошачната инсталация и други съоръжения от производствения процес.
 - Зона за съхранение и товарене на готовата продукция. Обособяват се отделни зони за разделно съхранение с достатъчна площ в зависимост от видовете и количествата на произвежданите фракции, така че да не се смесват помежду си.
 - Зона за измиване на автомобилите преди напускане на площадката.

С цел ограничаване на емисиите на прахообразни вещества, образувани при товарене, разтоварване, складиране, преработка и транспорт на строителни отпадъци, ще се предприемат всички необходими мерки в съответствие с изискванията на чл. 70 на Наредба № 1 за норми за допустими емисии на вредни вещества (замърсители), изпускани в атмосферата от обекти и дейности с неподвижни източници на емисии (обн., ДВ, бр. 64 от 5.08.2005 г.).

Дружеството ще разработи и прилага система за производствен контрол, обхващаща качеството и количеството на СО, на всеки конкретен обект.

На площадките, предмет на ИП се предвижда да се извършва подготовка за оползотворяване, подготовка за повторна употреба и/или подготовка за обезвреждане на строителни отпадъци по начин, отговарящ на изискванията на Закона за управление на отпадъците, Закона за устройство на територията, Наредбата за управление на строителните отпадъци и за влагане на рециклирани строителни материали и други, свързани с дейността нормативни документи.

Ако в инвестиционния проект и с ПУСО е предвидено и Възложителя писмено е изявил своето желание при сключване на Договор за извършване на услугите строителство и/или разрушаване - на територията на съответните строителни обекти /площадки по чл.20, ал.1, т.1 и т.2 от Наредбата за управление на строителните отпадъци и за влагане на рециклирани строителни материали/ находящи се във Враца ще се обособява площадка за подготовка за оползотворяване, рециклиране и материално оползотворяване на следните отпадъци от строителство и събаряне (включително почва, камъни и изкопани земни маси):

Код на отпадъка	Наименование на отпадъка	Дейности	Прогнозни количества (тон/год.)
17 01 01	бетон	R5 -Рециклиране или възстановяване на други неорганични материали / рециклиране на неорганични строителни материали, оползотворяване на неорганични материали под формата на насипване/ R 12 -Размяна на отпадъци за подлагане на някоя от дейностите с кодове R 1 - R 11 /раздробяване, сепариране, трошене, пресяване-фракционирание / R 10 - обработване на земната повърхност, водещо до подобрения за земеделието или околната среда /оползотворяване в обратни насипи/	140 000
17 01 02	тухли	R5 -Рециклиране или възстановяване на други неорганични материали / оползотворяване на неорганични материали под формата на насипване/ R 12 -Размяна на отпадъци за подлагане на някоя от дейностите с кодове R 1 - R 11 / трошене, пресяване-фракционирание / R 10 - обработване на земната повърхност, водещо до подобрения за земеделието или околната среда /оползотворяване в обратни насипи/	40 000
17 01 03	керемиди, плочки и керамични изделия	R5 -Рециклиране или възстановяване на други неорганични материали / оползотворяване на неорганични материали под формата на насипване/ R 12 -Размяна на отпадъци за подлагане на някоя от дейностите с кодове R 1 - R 11 / трошене, пресяване-фракционирание / R 10 - обработване на земната повърхност, водещо до подобрения за земеделието или околната среда /оползотворяване в обратни насипи/	10 000
17 01 07	смеси от бетон, тухли, керемиди, плочки и	R5 -Рециклиране или възстановяване на други неорганични материали / оползотворяване на неорганични материали под формата на насипване/	

	керамични изделия, различни от упоменатите в 17 01 06	R 12 -Размяна на отпадъци за подлагане на някоя от дейностите с кодове R 1 - R 11 / <i>трошене, пресяване-фракционирание</i> / R 10 - обработване на земната повърхност, водещо до подобрения за земеделието или околната среда / <i>оползотворяване в обратни насипи</i> /	100 000
17 03 02	асфалтови смеси, различни от упоменатите в 17 03 01	R5 -Рециклиране или възстановяване на други неорганични материали / <i>рециклиране на неорганични строителни материали, оползотворяване на неорганични материали под формата на насипване</i> / R 12 -Размяна на отпадъци за подлагане на някоя от дейностите с кодове R 1 - R 11/ <i>раздробяване, трошене, пресяване-фракционирание</i> /	50 000
17 05 04	почва и камъни, различни от упоменатите в 17 05 03	R5 -Рециклиране или възстановяване на други неорганични материали / <i>оползотворяване на неорганични материали под формата на насипване</i> / R 10 - обработване на земната повърхност, водещо до подобрения за земеделието или околната среда / <i>оползотворяване в обратни насипи</i> /	50 000
17 05 06	драгажна маса, различна от упоменатата в 17 05 05	R5 -Рециклиране или възстановяване на други неорганични материали / <i>оползотворяване на неорганични материали под формата на насипване</i> / R 10 - обработване на земната повърхност, водещо до подобрения за земеделието или околната среда / <i>оползотворяване в обратни насипи</i> /	50 000
17 05 08	баластра от релсов път, различна от упоменатата в 17 05 07	R5 -Рециклиране или възстановяване на други неорганични материали / <i>рециклиране на неорганични строителни материали, оползотворяване на неорганични материали под формата на насипване</i> / R 12 -Размяна на отпадъци за подлагане на някоя от дейностите с кодове R 1 - R 11 / <i>трошене, пресяване/фракционирание</i> / R 10 - обработване на земната повърхност, водещо до подобрения за земеделието или околната среда / <i>оползотворяване в обратни насипи</i> /	5 000
17 09 04	смесени отпадъци от строителство и събаряне, различни от упоменатите в 17 09 01,17 09 02 и 17 09 03	R5 -Рециклиране или възстановяване на други неорганични материали / <i>оползотворяване на неорганични материали под формата на насипване</i> / R 12 -Размяна на отпадъци за подлагане на някоя от дейностите с кодове R 1 - R 11 / <i>трошене пресяване/фракционирание</i> / R 10 - обработване на земната повърхност, водещо до подобрения за земеделието или околната среда / <i>оползотворяване в обратни насипи</i> /	100 000
19 12 09	минерали (например пясък, камъни)	R5 -Рециклиране или възстановяване на други неорганични материали / <i>оползотворяване на неорганични материали под формата на насипване</i> / R 10 - обработване на земната повърхност, водещо до подобрения за земеделието или околната среда	100 000

		<i>/оползотворяване в обратни насипи/</i>	
--	--	---	--

Конкретните параметри на площадките в отделните обекти ще са в пряка връзка с вида и количеството на образуваните СО в обекта и изготвения и съгласуван План за управление на строителните отпадъци /ПУСО/ в обекта, в това число предвидените дейности за оползотворяване на образуваните СО и постигане целите на рециклирането/оползотворяването им.

Дейностите по подготовка за оползотворяване, рециклиране и материално оползотворяване на строителни отпадъци са следните :

R 12- Размяна на отпадъци за подлагане на някоя от дейностите с кодове R 1 - R 11

За извършване на дейностите по предварително третиране на неопасни СО ще се наема специфично оборудване: мобилни съоръжения, които са монтирани на колесна или верижна база и са преместваеми/подвижни съоръжения.

Дейността по предварително третиране включва следните технологични процеси и оборудване:

Предварително раздробяване

Предварителното раздробяване ще се извършва със специализиран колесен багер KOMATSU PW160 със собствено тегло от 17 тона - като според вида на строителните отпадъци ще се използват различни видове оборудване: обратна кофа; линия за хидравлична щипка с мултипроцесор; ножица марка FUROKAWA VM16R с обхват минимум 800 мм за едро раздробяване на строителните отпадъци. Целта е да бъде редуциран размера на третирания отпадък преди подаването му към мобилната трошачка. Дейността се извършва, когато размера на отпадъка е по голям от отвора на трошачката. В повечето случаи това са основно СО формирани на площадките на образуване при премахване/разрушаване на сгради и представляват основно отпадъци с кодове: 17 01 01 бетон и 17 03 02-асфалтови смеси, различни от упом. в 17 03 01.

Сепариране

Прилага се за стоманобетонните отпадъци код 17 01 01 и се извършва след предварителното раздробяване на СО. Използва колесен багер с хидравлична ножица, което позволява на оператора на машината, раздробявайки големите стоманобетонни късове чрез „схрускуване“, паралелно да изважда и армировката използвайки ножиците като „щипки“.

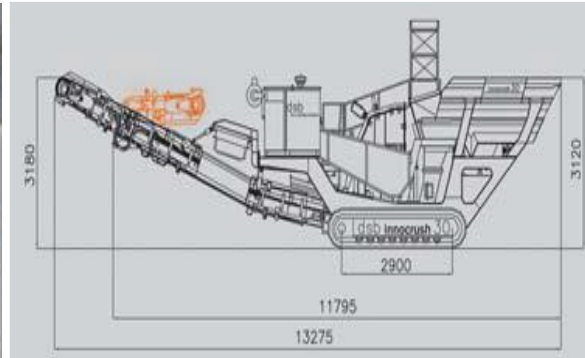
Средната производителност на един багер при използването му за предробяване може да достигне до 60 тона на час, а при комбинирана работа- предробяване и сепариране на СО е от 10 до 30 тона на час, в зависимост от габаритите и вида на строителните отпадъци.

Натрошаване и пресяване/фракциониране

Натрошаването може да се извърши на няколко стъпки, с оглед оптимизиране на технологичните процеси и натовареност на оборудването и постигане на определена зърнометрия на рециклирания материал и форма на зърната му.

За натрошаването ще бъде използвана мобилната Роторна трошачка с две подвижни посрещачи плочи **-Innocrush 30-** верижна, самоходна, задвижвана от дизелов двигател трошачна инсталация. Изключително здравата конструкция дава

възможност за работа в най-тежки условия. Машината е предназначена да произвежда различни фракции в зависимост от настройката и благодарение на подсилената си конструкция може да обработва материал с размери до 250 мм при максимален капацитет до 300 т/ч. За целта **Innocrush 30** е оборудвана с 3,5-кубиков приемен бункер. **Innocrush 30** е идеално подходящ за раздробяване на средно твърд камък като варовик и всички материали на минерална основа, като напр. бетон, тухли, асфалт и др.



Тази трошачка е специално проектирана за мобилни приложения и разполага с голям отвор за подаване и здрава конструкция за дълготрайна и надеждна работа. Тя е монтирана върху шаси с хидравлично задвижвана верижна ходова част, която осигурява бързо преместване в рамките на обекта и ниско специфично налягане върху терена. Всички транспортъори се сгъват хидравлично, без да е необходим демонтаж за транспорт – така, разбира се, се пестят време и разходи.

Новият дизайн, използващ отделни елементи: дробилка, транспортъор и машина, прави по лесно обслужването и позволява по-добра шумоизолация на всеки елемент и води до по-ниски нива на шум в експлоатацията. С по-ниските нива на шум при работа **Innocrush 30** е много подходящ за работа в градски райони.

dsb Innocrush the crushing company Innocrush 30	
Роторна трошачка	
Входящ отвор	1020 x 580
Производителност тона/час	
Максимум	300
Транспортни размери	
Дължина	11795
Ширина	2550
Височина	3120
Брутно тегло	29,4 t
Бункер	
Дължина	3140
Ширина	2300
Обем	3,5 m ³
Вибрационен питател	
Дължина на питателя	3330
Ширина	1000
Дължина първичното сито	870
Ширина на отвора	selectable standard 40-60
Дву деково сито	
Размер на отвора на долното сито	x
Страничен транспортъор	
Дължина на транспортната лента (от център до център)	4540
Ширина	500
Височина на разтоварване	2370
Хидравлично сгъваема система	standard
Вериги	
Ширина на веригите	400
2 избираеми скорости	standard
Главен транспортъор	
Дължина на транспортната лента (от център до център)	9950
Ширина	1000
Височина на разтоварване	3180
Хидравлично сгъваема глава на транспортната лента	standard
Двигател	CAT C7 186 kW
Магнитен сепаратор за метал	
Постоянен	standard
Ширина на транспортната лента	750
Разстояние до центъра	1750

След стабилизацията на трошачната инсталация, с челен товарач материалът директно ще се изсипва в приемния бункер, откъдето ще се подава от питател в роторна трошачка за претрошаването ѝ. Там материалът, в зависимост от предварителната настройка ще се натрошава до късове с размер:

- 0–63 мм, използван предимно в пътното строителство (например за пътна основа)

- 63–150 мм, използва се предимно за възстановяване на терени в изкопни зони и/или за инженерни приложения при ландшафно оформление, в случаите когато строителни отпадъци се използват като заместители на неотпадъчни материали /оползотворяването в обратни насипи /.

Прогнозният капацитет на съоръжението ще бъде до 300 тона за час. За предварително третиране-натрошаване и пресяване/фракциониране/ в мобилната ТСИ ще постъпват инертните СО (кодове 17 01 01, 17 01 02, 17 01 03, 17 01 07) и други селективно събрани от строителните обекти (17 03 02, 17 05 08, 17 09 04). Дейностите по предварително третиране на СО, чрез използване на мобилни инсталации или съоръжения ще се извършва кампанийно, в зависимост от количествата приети за преработка на площадката.

R5-Рециклиране/възстановяване на други неорганични материали:

Дейността ще се извършва с мобилна трошачна инсталация. Може да се извършва на няколко стъпки, с оглед оптимизиране на технологичните процеси и натовареност на оборудването и постигане на определена зърнометрия на рециклирания материал и форма на зърната му. В зависимост от вида на натрошаваните СО , ще се избира и типа на използваната мобилна трошачка-ударна или челюстна, тъй като ударните трошачки осигуряват по –добра кубовидна форма на зърната повече натрошени повърхности , т.е. по подходящи са при производството на рециклирани добавъчни материали.

Мобилните трошачки са с производителност до 300 тона на час. Монтирани са на колесна или верижна база и могат да се транспортират. Пресяването се извършва по време на натрошаването в инсталацията, с оглед разделянето на СО на фракции, някои от които се подлагат на допълнително натрошаване.

Получените фракции, които няма да се използват за обратни насипи , ще бъдат окачествени и използвани от дружеството ни или от други юридически лица за последващо оползотворяване/рециклиране. Дейността се извършва с:

Бетон и стоманобетон (код 17 01 01)

Този вид СО са сред най-разпространените, тъй като бетонът е един от най-използваните строително материали. Тези СО се генерират основно при реконструкция и разрушаване на сгради и съоръжения. Бетонните СО от разрушаване на сгради имат много висок потенциал за рециклиране-те съдържат скални материали и циментов камък, които са инертни. Технологията за рециклиране е сравнително проста-раздробяване на големите късове, сепариране-отделяне на армировката, натрошаване с пресяване/фракциониране. Крайният продукт от рециклиране на бетонните СО са фракции от трошен материал, по подобие на трошен камък от естествени скални материали. Тези рециклирани фракции могат да бъдат използвани за същите цели като естествените материали- от материали за насип до добавъчен материал за бетон и асфалт (рециклирани добавъчни материали).

В зависимост от процесите на преработка, рециклираните материали много често отговарят на изискванията така, както и първоначалните материали, т.е. тяхната употреба в строителството не би следвало да бъде ограничена. Подобно на останалите материали , произведени от отпадъци, продуктите от оползотворяването на СО се използват главно в т.н. ниско строителство като: общ пълнител; пълнител при дренажни работи; като основа при изграждането на пътища, паркинги и гаражи и т.н.

По отношение на използването на продукти от оползотворяване на СО за направата на бетон, до въвеждането на ЕН 1262, то бе сравнително ограничено и се свеждаше до частична замяна (от 20% до 30%) на конвекционалните естествени материали с рециклирани СО. В БДС EN206 за заводски производствени бетони, продуктите от оползотворяване на СО са разглеждани съвместно с останалите видове добавъчен материал със специфична плътност над 2000 кг/куб.м.

В повечето случаи продуктите от оползотворяване на СО се използват за пониско отговорни цели-като пътно легло и долен основен пласт, почвена стабилизация, противошумни прегради, легло и засипка на кабели, легло и обратна засипка на тръбопроводи, дренажен материал, временни пътища, настилки при складови площи и спортни съоръжения, велосипедни и пешеходни алеи и др.

Асфалтобетон (код 17 03 02)

Асфалтобетонните отпадъци се генерират главно при пътно строителни, ремонтни, рехабилитационни и експлоатационни дейности, както и при ремонта на и реконструкцията на улици, паркинги, складови площи и други подобни.

Асфалтобетонът е материал, състоящ се от добавъчни материали (трошен камък и пясък) и битумно свързващо вещество с малки количества минерални добавки. Това е материал с много висок потенциал за рециклиране и повторна употреба.

В българската строителна практика фрезования асфалт се използва повторно без последваща обработка, предимно като настилка за временни и обслужващи пътища, както и за дренажни слоеве на паркинги, складови площи и др.

Скални материали (код 17 05 08)

Основен източник на този вид СО са пътното и железопътното строителство, както и процесите по строителството и рехабилитацията на техническата инфраструктура (фракционирания несвързан материал за насипи, железопътен баласт, под основни и основни пластове в пътно строене, дренажни пластове, обратен насип).

Рециклирането на този вид СО се осъществява само с пресяване и евентуално допълнително с натрошаване, като позволява висок процент на рециклируемост и оползотворяване за същите или подобни цели.

Когато скалните материали са резултат от процесите на ремонт и разрушаване на сградите, те също могат да се натрошават и да се използват като фракционен материал.

Р 5 оползотворяване на неорганични материали под формата на насипване

По смисъла на Наредбата за управление на строителните отпадъци и за влагане на рециклирани строителни материали (обн. ДВ, бр. 98 от 08.12.2017г.): "Оползотворяване в обратен насип" е дейност по оползотворяване, при която инертни отпадъци се използват за възстановяване на терени в изкопни зони и/или за инженерни приложения при ландшафтно оформление, в случаите, когато строителни отпадъци се използват като заместители на неотпадъчни материали.

Дейността се извършва в конкретен строителен обект, на база разработена и одобрена проектната документация за обекта, съгласно изискванията посочени в чл.21, ал.1, т.1 от Наредбата за управление на строителните отпадъци и за влагане на рециклирани строителни материали (обн. ДВ, бр. 98 от 08.12.2017г.). Представява

използване на строителни отпадъци в това число и предварително натрошени СО) в обратни насипи.

Селективно събраните от строителство и разрушаване отпадъци с кодове 17 01 01, 17 01 02, 17 01 03, 17 01 07; 17 03 02, 17 05 08, и 17 09 04 се подават първо за дейност **R 12** (*предварително раздробяване, сепариране, натрошаване и пресяване/фракционирание*), с което се изпълнява условието от чл.21, ал.1, т.4 от цитираната наредба, след което се с получения материал се изпълняват обратните насипи в обектите.

Когато са изпълнени изискванията на чл.21, ал.1, т.3 и т.4 от НУСОВРСМ (*ДВ, бр. 98 от 08.12.2017г.*), дейността **R 5** *оползотворяване на неорганични материали под формата на насипване* се извършва и с отпадъци механично третиране на отпадъци – класифицирани с код 19 12 09- минерали (например пясък, камъни)

Това са отделни фракции инертни материали получени от дейностите по предварително третиране */сортиране, раздробяване, сепариране, натрошаване, фракционирание/*, чрез мобилни инсталации на селективно събраните от строителство и разрушаване неопасни строителни отпадъци.

Отпадъци с код 17 05 04- почва и камъни, различни от упоменатите в 17 05 03- притежават инертни свойства, но не е необходимо да бъдат полагани на дейност по предварително третиране, преди използването им в обратни насипи съгласно вертикална планировка на площадката от която е изкопан, тъй като представляват материали в естествено състояние / Съгласно чл. 2, ал. 2, т. 4 от ЗУО /Този закон не се прилага за-незамърсена почва и други материали в естествено състояние, изкопани по време на строителни дейности, когато е сигурно, че материалът ще бъде използван за целите на строителството в естественото си състояние на площадката, от която е изкопан/

За оползотворяване на СО в обратни насипи ще се използват СО, които отговарят на изискванията поставени в *Наредбата за управление на строителните отпадъци и за влагане на рециклирани строителни материали (ДВ, бр. 98 от 08.12.2017г.)*.

Изпълнявайки изискванията на чл.21, ал.1, т.2 от цитираната наредба Дружеството ще извършва материално оползотворяване чрез влагане на СО в обратни насипи, след получаване на документ по чл. 35 ЗУО за извършване на дейности по третиране на отпадъци, издаден по реда на Чл. 19 от *Наредбата за управление на строителните отпадъци и за влагане на рециклирани строителни материали (ДВ, бр. 98 от 08.12.2017г.)*.

R 10 Обработване на земната повърхност, водещо до подобрения за земеделието или околната среда.

По смисъла на Наредбата за управление на строителните отпадъци и за влагане на рециклирани строителни материали (*обн. ДВ, бр. 98 от 08.12.2017г.*): "Оползотворяване в обратен насип" е дейност по оползотворяване, при която инертни отпадъци се използват за възстановяване на терени в изкопни зони и/или за инженерни приложения при ландшафтно оформление, в случаите, когато строителни отпадъци се използват като заместители на неотпадъчни материали.

Дейността се извършва в конкретен строителен обект, на база разработена и одобрена проектна документация за обекта, съгласно изискванията посочени в чл.21, ал.1, т.1 от Наредбата за управление на строителните отпадъци и за влагане на

рециклирани строителни материали (*обн. ДВ, бр. 98 от 08.12.2017г.*). Представлява използване на строителни отпадъци в това число и предварително натрошени СО) в обратни насипи.

Селективно събраните от строителство и разрушаване отпадъци с кодове 17 01 01, 17 01 02, 17 01 03, 17 01 07; 17 05 08 и 17 09 04 се подават първо за дейност **R 12** (*предварително раздробяване, сепариране, натрошаване и фракциониране*), с което се изпълнява условието от чл.21, ал.1, т.4 от цитираната наредба, след което се с получения материал се изпълняват обратните насипи в обектите.

Дейността **R 10** се извършва и с отпадъци с кодове 17 05 04; 17 05 06; 19 12 09 Тези отпадъци също притежават инертни свойства, но не е необходимо да бъдат полагани на дейност по предварително третиране, преди използването им в обратни насипи, тъй като отпадъците с кодове 17 05 04 и 17 05 06 представляват материали в естествено състояние, а отпадъците с кодове 19 12 09 са генерирани от дейностите по предварително третиране на строителни отпадъци в мобилните инсталации и съоръжения включващи: *сортиране, раздробяване, сепариране, натрошаване, фракциониране.*

В инженерната практика съществуват различни методи за уплътняване на земната основа, като най-масово в зависимост от почвените условия и желаната дълбочина на уплътняване се използват следните техники:

- Ръчни механични трамбовки-ефективна дълбочина на уплътняване: 0.10-0.40 м.;
- Уплътняване посредством класически (статични) валяци-ефективната дълбочина на уплътняване: 0.2-0.5 м.;
- Уплътняване посредством динамични валяци- ефективна дълбочина на уплътняване: 0.4-1.0 м.;
- Импулсно уплътняване- ефективна дълбочина на уплътняване: 2.0-7.0 м.;
- Уплътняване с тежки трамбовки- ефективна дълбочина на уплътняване: 10.0-14.0 м.

Изборът на конкретна технология на уплътняване зависи от редица фактори, сред които: местоположението и а строителната площадка; наличие на чувствителни сгради в съседство; вид и свойства на земната основа; желана дълбочина на уплътняване; вид на новостроящата се конструкция; технологични ограничения и себестойност на уплътнителните работи.

За оползотворяване на СО в обратни насипи ще се използват СО, които отговарят на изискванията поставени в Наредбата за управление на строителните отпадъци и за влагане на рециклирани строителни материали (*обн. ДВ, бр. 98 от 08.12.2017г.*).

Изпълнявайки изискванията на чл.21, ал.1, т.2 от цитираната наредба Дружеството ще извършва материално оползотворяване чрез влагане на СО в обратни насипи, след получаване на документ по чл. 35 ЗУО за извършване на дейности по третиране на отпадъци с код R10, издаден по реда на Чл. 19 от Наредбата за управление на строителните отпадъци и за влагане на рециклирани строителни материали (*обн. ДВ, бр. 98 от 08.12.2017г.*).

Строителните отпадъци, получени след третиране, се складират (подредат) на обособени участъци от площадката/клетки и/или метални контейнери и обозначени с табелки на които е отбелязан кода и наименованието им.

Цялото количество строителни отпадъци ще се обработва и извозва за период, съобразен с капацитета и натовареността на съоръженията на всяка конкретна

площадката, като целта е да се постигне ритмичност в работата на инсталациите и тяхното оптимално натоварване.

При всички случаи няма да се допуска препълване на площадките с отпадъци с цел недопускане на замърсяване на околната среда и стриктно спазване на нормативната уредба. По същите съображения няма да се допуска замърсяване с отпадъци на терените извън пределите на площадките.

Всички СО, вкл. и тези отпадъци генерирани в резултат на дейността на площадките, ще се събират разделно и съхраняват по подходящ начин, съгласно техния произход, вид, състав и характерни свойства, по начин, който не възпрепятства повторното им използване, рециклирането и оползотворяването им.

За дейностите със отпадъци ще се води отчетност и ще се предоставя информация, съгласно изискванията на ЗУО и Наредба № 1 от 04 юни 2014 г. за реда и образците, по които се предоставя информация за дейностите по отпадъците, както и реда за водене на публични регистри (*обн. ДВ, бр. 51 от 20.06.2014 г., изм. и доп.....*).

За изграждане на необходимата инфраструктура, покриваща изискванията за упражняване на дейността на дружеството, няма да се налага извършването на мащабни строителни работи, което изключва изкопни дейности и използване на взривни устройства. Предвидени са монтажни дейности свързани с поставяне на ограда от свободно стоящи оградни платна, както и поставяне на фургони за персонала и химическа тоалетна.

Всички строителни работи ще са съобразени със строителните нормативни документи, актуални спрямо нашата нормативна уредба. За осъществяване на инвестиционното предложение ще се използва съществуваща пътна инфраструктура, без нужда от промяна и без необходимост от изграждане на нова. Електрозахранването ще се осъществява, чрез съществуващи електропреносни мрежи.

В помещенията няма да се съхраняват химични вещества включени в приложение 3 на ЗООС. Извън тях няма да се съхраняват на открито опасни вещества и смеси, не се очаква формиране на замърсени дъждовни води.

На този етап от ИП не можем да предвидим местоположението, нито необходимите водни количества за оросяване на площадките. Дружеството ни не притежава недвижим имот на територията на Област Враца и по тази причина не е титуляр на разрешително за водовземане и ползване на повърхностен воден обект или за водовземане от подземни, затова при сключване на конкретен договор ще се впише клауза с която за Възложителя/Инвеститора трябва да осигурят води от лицензиран оператор за оросяване на площадката.

Потвърждаване на съответствието на всяка конкретна площадка за третиране на отпадъци се извършва от конкретен орган РИОСВ – Враца, по реда Глава Трета от Наредбата за управление на строителните отпадъци и за влагане на рециклирани строителни материали (*обн. ДВ, бр. 98 от 08.12.2017г.*).

б) взаимовръзка и кумулиране с други съществуващи и/или одобрени инвестиционни предложения;

Площадките, на които ще бъде извършвана дейността по третиране на СО ще бъдат собственост на възложителите на СМР и/или дейностите по разрушаване.

За всеки конкретен строителен обект на територията на Област Враца – предмет на бъдещи дейности свързани с нашето ИП, Възложителя трябва да е изготвил и

съгласувал проектна документация с всички органи и лица, чието разрешение, съдействие или становище е необходимо. Именно на този етап Възложителя на СМР е предоставил и всички необходими данни свързани с конкретния обект даващи възможност да се направи подробен анализ за предвидените дейности със СО. Това е етапът в който компетентния орган- РИОСВ, съобразно местоположението, характера и мащаба на конкретния обект (предмет на проектиране от страна на Инвеститор/Възложител) ще извършва преценка и ще изрази своето становище за допустимостта на предложението.

След получаване на Разрешение за дейности с отпадъци по чл. 35, ал.1, издадено от Директора на РИОСВ – Враца - **СОФКОНТРАКТ ИНФРАСТРОЙ ЕООД, ще се явява в ролята на Изпълнител по договори, сключени с Възложители на конкретни обекти, за които в Инвестиционния проект и с ПУСО е предвидено строителната площадка и/или площадката, на която се извършва премахването на строеж да изпълняват функциите на площадка за материално оползотворяване на строителни отпадъци.** В тези договори ще бъдат регламентирани задълженията за третиране на СО, в съответствие с изискванията заложиени в Инвестиционния проект и ПУСО.

Потвърждаване на съответствието на всяка конкретна площадка за третиране на отпадъци се извършва от конкретен орган РИОСВ – Враца, по реда Глава Трета от Наредбата за управление на строителните отпадъци и за влагане на рециклирани строителни материали (*ДВ, бр. 98 от 08.12.2017г.*), а именно:

- уведомяване на директора на РИОСВ – Враца, не по-късно от 14 дни преди започването на дейностите със СО за местоположението на площадката, за тяхното извършване и за датата на започването им за всяка конкретна площадка;
- представяне в РИОСВ – Враца, не по-късно от 14 дни преди започването на дейностите на договор с лицата, на чиито площадки ще се извършват дейностите
- информиране на РИОСВ в срок не по-късно от 14 дни за приключване на дейностите на съответната площадка.
- В 7-дневен срок от уведомяването за местоположението на обекта директорът на РИОСВ или упълномощено от него длъжностно лице извършва проверка на съответната площадка. При необходимост директорът на РИОСВ или упълномощено от него длъжностно лице издава предписания за привеждане на площадката и/или дейността в съответствие с нормативните изисквания. В 7-дневен срок от проверката директорът на РИОСВ се произнася със становище по дейността, като може да постави допълнителни условия за конкретния обект.

в) използване на природни ресурси по време на строителството и експлоатацията на земните недра, почвите, водите и на биологичното разнообразие;

Инвестиционното предложение /ИП/ е за нови обекти с обществено обслужваща дейност: Площадки за подготовка за оползотворяване, рециклиране и материално оползотворяване на строителни отпадъци. То ще се реализира на площадки на територията на **Област Враца** /включваща десет общини: *Враца, Мездра, Бяла Слатина, Оряхово, Козлодуй, Мизия, Роман, Криводол, Борован, Хайредин*/.

СОФКОНТРАКТ ИНФРАСТРОЙ ЕООД, ще се явява в ролята на Изпълнител по договори, сключени с Възложители на конкретни обекти, за които в съгласувани и одобрени от компетентен орган - Инвестиционен проект и ПУСО е предвидено строителната площадка и/или площадката, на която се извършва премахването на

строеж да изпълняват функциите на площадка за материално оползотворяване на строителни отпадъци.

При последващата експлоатация на ИП, природните ресурси предвидени за използване са вода за **питейно – битови и за технологични нужди**. Не се предвижда използване на други природни ресурси по време на строителството и експлоатацията. Вода за **питейно – битови нужди** ще се осигурява от външна фирма доставчик на бутилирана минерална вода. Необходимите водни количества за **технологични нужди** – оросяване на площадката ще се прецизират в зависимост от работата на съоръженията за механично раздробяване на отпадъците. Водата ще се доставя с наета мобилна цистерна-водоноска. Дружеството не притежава собствен водоизточник и по тази причина не е титуляр на разрешително за водовземане и ползване на повърхностен воден обект или за водовземане от подземни води. На този етап от ИП няма яснота за местоположението, нито за необходимите водни количества за оросяване на площадки.

Като се има предвид, че дейността ще се извършва кампанияно и ще обхваща различни строителни обекти разположени на територията на цялата Област Враца, смятаме че няма да е икономически оправдано да се започва процедура за изграждане на собствени водовземни съоръжения. Във връзка с това при сключване на конкретен договор с Възложител, ще се впише клауза, с която водите за оросяване на площадката да се осигуряват от Възложителя/Инвеститора чрез лицензиран оператор.

Не се предвижда използване на други природни ресурси по време на строителството и експлоатацията.

г) генериране на отпадъци - видове, количества и начин на третиране, и отпадъчни води;

От дейностите по предварително третиране на строителни отпадъци включващи: *сортиране, раздробяване, сепариране, натрошаване, фракционизиране*, чрез използване на мобилни инсталации или съоръжения –на площадки на територията на област Монтана и област Видин-(включващи строителните обектите и/или обектите за премахване/разрушаване) се очаква генериране на следните отпадъци:

19 12 02-черни метали

19 12 09- минерали (например пясък, камъни)

19 12 12- други отпадъци (включително смеси от материали) от механично третиране на отпадъци, различни от упоменатите в 19 12 11

В изготвената и утвърдена Проектната документация на конкретен обект, в ПУСО се съдържа прогноза за СО, които ще се образуват, и за степента на тяхното материално оползотворяване съгласно приложение № 4. Във връзка с изискването на чл. 4. ал.1 от Наредба №2 за класификация на отпадъците (*Обн. ДВ. бр.66 от 8 Август 2014г., изм. и доп.....*), Причинителят на отпадъци е длъжен да класифицира отпадъците, образувани в резултат от дейността му, като предприеме всички необходими действия по реда на тази наредба- в случаите на извършване на строителство/премахване на сгради това е собственика/възложителя на СМР.

Формираните от дейността на дружеството отпадъци ще бъдат събирани и съхранявани на обособени места, в съдове с обозначени код и наименование, като ще

се вземат всички мерки за недопускане на смесването помежду им, както и на опасни с неопасни такива.

Дружеството ще проведе процедура чрез НИСО за класификация на отпадъците по реда на Наредба №2/23.07.2014 г. за класификация на отпадъците / *обн., ДВ, бр. 66 от 8 Август 2014 г., изм. и доп. ...*/ чрез попълване на работен лист за класификация на отпадъците по приложение № 5, към чл. 7, ал. 1, т.1 от цитираната наредба и съгласуването им от страна на директора на РИОСВ-Враца.

Всички отпадъци ще се съхраняват разделно, в зависимост от техния вид, произход и състав, в съдове за съхранение на отпадъци, обозначени с табели, съдържащи съответния код и наименование на отпадъка, съгласно Наредба № 2 за класификация на отпадъците.

След натрупване на определени количества, отпадъците се предават за последващо третиране, рециклиране, оползотворяване и/или обезвреждане на фирми, притежаващи съответните мощности и разрешение, съгласно Закон за управление на отпадъците /*обн. ДВ бр. 53 от 13.07.2012 г., изм. и доп. ...* /.

Предаването за последващо третиране на отпадъците, се извършва само въз основа на писмен договор с лица, притежаващи документ по чл. 35 от ЗУО за отпадъци със съответния код, съгласно наредбата по чл. 3 от ЗУО.

От дейностите по механично третиране на строителни отпадъци /СО/, не се формират производствени отпадъчни води. Натрошаването и смилането на СО не е свързано с образуване на отпадъчни води. Предвидено е поставяне на химическа тоалетна. Ще се генерират само дъждовни отпадъчни води. Дъждовните води няма да имат контакт със замърсени и опасни вещества, в следствие на което няма да се формират замърсени дъждовни отпадъчни води.

д) замърсяване и вредно въздействие; дискомфорт на околната среда;

Опасността от замърсяване и дискомфорт на околната среда ще бъде сведена до минимум, ако площадката се експлоатира съобразно заложените технически и технологични решения и при спазване инструкциите и мерките за безопасност. Технологиите на експлоатация изисква прилагането на изолиране на тази дейност от околната среда. При спазване на това изискване предвидената дейност няма да окаже негативно въздействие върху биоразнообразието в посочения район.

Влияние върху чистотата на въздуха ще оказват отделените емисии от изгорели газове от транспортната техника, но това въздействие ще е само на територията на площадката и и ще има епизодичен характер. Като източник на прахови емисии в района, може да се посочи движението на транспортните средства по време на експлоатацията на обекта, но то ще бъдат локализирани само в ограничен район.

Очаква се генериране на неорганизираните емисии на прах при разтоварването на получаваните строителни отпадъци, натрошаването им и товаренето на рециклираните строителни материали. Ще се използват превозни средства със защитни покривала на товарите. Преди напускане на площадката гумите на същите подлежат на измиване.

Периодично ще се извършва и оросяване с водоноска на вътрешните пътища и площите за съхранение на СО, както и тези за съхранение и товарене на готовата продукция (рециклирани строителни материали). При сухо и топло време може да се прилага и допълнителна мярка – оросяване на куповете СО (преди натрошаване) и рециклирани строителни материали (преди натоварване и транспортиране). Мобилната

трошачна инсталация има действаща система от прахоулавящи ръкавни филтри за работа в силно запрашена среда и система за оросяване.

Не се предвижда отделяне на вредни емисии в атмосферния въздух. На площадките за предварително третиране на отпадъци не се предвижда експлоатация на горивен или друг неподвижен източник на емисии в атмосферния въздух.

Очаква се генериране на шум в околната среда при трошенето на строителните отпадъци, чието еквивалентно ниво на границата на промишлената площадка да е под граничните стойности на показателите за шум в околната среда (70 dB(A) за производствено-складови територии и зони, съгласно чл.5 на *Наредба № 6 от 26.06.2006 г. за показателите за шум в околната среда, отчитащи степента на дискомфорт през различните части на денонощието, граничните стойности на показателите за шум в околната среда, методите за оценка на стойностите на показателите за шум и на вредните ефекти от шума върху здравето на населението*).

Всички съоръжения, работещи на открито ще отговарят на изискванията на Наредба за съществените изисквания и оценяването на съответствието на машините и съоръженията, които работят на открито по отношение на шума, излъчван от тях във въздуха (ДВ, бр. 11/2004 г.).

На площадките няма да се приемат опасни отпадъци. Няма да се съхраняват опасни вещества, надхвърлящи праговете количества на опасни вещества, посочени в Приложение 3 на Закона за опазване на околната среда.

Дизеловото гориво; хидравлично и смазочното масло, необходимо за работата на съоръженията за третиране на отпадъците ще бъдат налични само в резервоарите им и допълнителни количества от тях няма да се съхраняват на площадката.

Не се очаква емитиране на вещества, в т.ч. приоритетни и/или опасни, при които се осъществява или е възможен контакт с почва и/или вода.

е) риск от големи аварии и/или бедствия, които са свързани с инвестиционното предложение

Не съществува риск от големи аварии и/или бедствия, които биха могли да възникнат при реализацията на инвестиционното предложение.

Добрата организация и използване на най-съвременни методи, ще гарантират недопускане на отрицателно въздействие върху околната среда, включително площадката и прилежащите и територии, както и висока степен на контрол на качеството при изпълнение на тези дейности.

Съществува риск от злополуки по време при експлоатацията на Площадката, които могат да навредят на здравето на хората или на околната среда. Този риск е в пряка зависимост от квалификацията и съзнанието за отговорност на изпълнителите и обслужващия персонал и може да бъде сведен до минимум при стриктно спазване на мерките, заложи в правилниците за работа.

При работа с инструментите се налага строго спазване на изискванията на Наредба № 2 / 22.03.2004 год. за минимални изисквания за здравословни и безопасни условия на труд при работа с електрически и друг вид инструменти, издадена от Министъра на труда и социалната политика и Министъра на регионалното развитие и благоустройството / Обн. ДВ. бр.37 от 4 Май 2004г., попр. ДВ. бр.98 от 5 Ноември

2004г., изм. ДВ. бр.102 от 19 Декември 2006г., изм. и доп. ДВ. бр.90 от 15 Ноември 2016г., изм. и доп. ДВ. бр.10 от 1 Февруари 2019г./

Всеки работник ще е инструктиран за работното си място и за съответния вид дейност, която ще изпълнява.

При експлоатацията на обекта, риска от инциденти се състои в следното:

- авария по време на експлоатация на площадката;
- опасност от наводнения;
- опасност от възникване на пожари;

Всички дейности ще са съобразени с план за безопасност и здраве.

По време на експлоатация условията на труд ще бъдат съобразени с Наредба № РД-07-2 от 16 декември 2009 г. за условията и реда за провеждането на периодично обучение и инструктаж на работниците и служителите по правилата за осигуряване на здравословни и безопасни условия на труд, издадена от Министерството на труда и социалната политика / Обн. ДВ. бр.102 от 22 Декември 2009г., попр. ДВ. бр.4 от 15 Януари 2010г., изм. ДВ. бр.25 от 30 Март 2010г./

При природни бедствия, включително при земетресения, наводнения, опасност от радиационно или химическо замърсяване или терористични заплахи, ще се изпълнява Вътрешен аварийен план.

При пожар ще се действа, съгласно изготвените указанията за противопожарна защита. Предвидено е да се сигнализира на „Гражданска защита“ и служба „Пожарна и аварийна безопасност“ в съответния аварийен план. Ще са налични прахови пожарогасители 6 кг и/или кофпомпа за вода с мокрител и др.

Мерките за предотвратяване на описаните рискови от инциденти ще се разработят в следваща фаза на проектиране с изготвяне на аварийен план и план за безопасност и здраве.

ж) рисковете за човешкото здраве поради неблагоприятно въздействие върху факторите на жизнената среда по смисъла на § 1, т. 12 от допълнителните разпоредби на Закона за здравето.

До получаване на Разрешение за дейности с отпадъци по чл. 35, ал.1, издадено от Директора на РИОСВ – Враца, Дружеството ни няма да извършва посочените в ИП дейности със СО на строителни обекти /площадки по чл.20, ал.1, т.1 и т.2 от Наредбата за управление на строителните отпадъци и за влагане на рециклирани строителни материали (обн. ДВ, бр. 98 от 08.12.2017г.) разположени на територията на Област Враца.

Във връзка с това на този етап от ИП не може да се предвидят рисковете върху факторите на жизнената среда, определени съгласно Закона за здравето:

- *води, предназначени за питейно-битови нужди* –неприложимо. СОФКОНТРАКТ ИНФРАСТРОЙ ЕООД, ще се явява в ролята на Изпълнител по договори, сключени с Възложители на конкретни обекти, за които **в съгласувани и одобрени от компетентен орган -Инвестиционен проект** и ПУСО е предвидено строителната площадка и/или площадката, на която се извършва премахването на строеж да

изпълняват функциите на площадка за материално оползотворяване на строителни отпадъци.

- *води, предназначени за къпане* –неприложимо. СОФКОНТРАКТ ИНФРАСТРОЙ ЕООД, ще се явява в ролята на Изпълнител по договори, сключени с Възложители на конкретни обекти, за които в **съгласувани и одобрени от компетентен орган - Инвестиционен проект** и ПУСО е предвидено строителната площадка и/или площадката, на която се извършва премахването на строеж да изпълняват функциите на площадка за материално оползотворяване на строителни отпадъци.

- *минерални води, предназначени за пиене или за използване за профилактични, лечебни или за хигиенни нужди* –неприложимо. СОФКОНТРАКТ ИНФРАСТРОЙ ЕООД, ще се явява в ролята на Изпълнител по договори, сключени с Възложители на конкретни обекти, за които в **съгласувани и одобрени от компетентен орган -Инвестиционен проект** и ПУСО е предвидено строителната площадка и/или площадката, на която се извършва премахването на строеж да изпълняват функциите на площадка за материално оползотворяване на строителни отпадъци.

- *шум и вибрации в жилищни, обществени сгради и урбанизирани територии* – на този етап неприложимо. СОФКОНТРАКТ ИНФРАСТРОЙ ЕООД, ще се явява в ролята на Изпълнител по договори, сключени с Възложители на конкретни обекти, за които в **съгласувани и одобрени от компетентен орган -Инвестиционен проект** и ПУСО е предвидено строителната площадка и/или площадката, на която се извършва премахването на строеж да изпълняват функциите на площадка за материално оползотворяване на строителни отпадъци. Потвърждаване на съответствието на всяка конкретна площадка за третиране на отпадъци се извършва от конкретен орган РИОСВ – Враца, по реда Глава Трета от Наредбата за управление на строителните отпадъци и за влагане на рециклирани строителни материали (*обн. ДВ, бр. 98 от 08.12.2017г.*).

- *йонизиращи лъчения в жилищните, производствените и обществените сгради* - не съществува риск, тъй като при реализацията на инвестиционното предложение не се очаква генериране на йонизиращи лъчения;

- *нейонизиращи лъчения в жилищните, производствените обществените сгради и урбанизираните територии* - не съществува риск, тъй като при реализацията на инвестиционното предложение не се очаква генериране на нейонизиращи лъчения;

- *химични фактори и биологични агенти в обектите с обществено предназначение* - не съществува риск, тъй като при реализацията на инвестиционното предложение няма да се използват химични вещества и биологични обекти;

- *курортни ресурси* – неприложимо. СОФКОНТРАКТ ИНФРАСТРОЙ ЕООД, ще се явява в ролята на Изпълнител по договори, сключени с Възложители на конкретни обекти, за които в **съгласувани и одобрени от компетентен орган -Инвестиционен проект** и ПУСО е предвидено строителната площадка и/или площадката, на която се извършва премахването на строеж да изпълняват функциите на площадка за материално оползотворяване на строителни отпадъци. Потвърждаване на съответствието на всяка конкретна площадка за третиране на отпадъци се извършва от конкретен орган РИОСВ – Враца, по реда Глава Трета от Наредбата за управление на

строителните отпадъци и за влагане на рециклирани строителни материали (обн. ДВ, бр. 98 от 08.12.2017г.).

- въздух – съществува минимален риск, който се управлява чрез мерките за минимизиране на неорганизираните емисии на прах при разтоварването на получаваните строителни отпадъци, натрошаването им и товаренето на рециклираните строителни материали. Мерките са посочени в точка П, 1 д.

След получаване на Разрешение за дейности с отпадъци по чл. 35, ал.1, издадено от Директора на РИОСВ – Враца, при сключване на договор за извършване на услугите строителство и/или разрушаване, когато в Инвестиционния проект и с ПУСО е предвидено строителната площадка и/или площадката, на която се извършва премахването на строеж да изпълняват функциите на площадка за материално оползотворяване на строителни отпадъци и Възложителя писмено е изявил своето желание за това, СОФКОНТРАКТ ИНФРАСТРОЙ ЕООД ще уведоми на Директора на РИОСВ – Враца не по-късно от 14 дни преди започването на дейностите със СО за местоположението на площадката, за тяхното извършване и за датата на започването им за всяка конкретна площадка. Именно на този етап ще бъдат предоставени и всички необходими данни свързани с конкретния обект и предвидените дейности със СО, което ще даде възможност да се направи подробен анализ за рисковете за човешкото здраве поради неблагоприятно въздействие върху факторите на жизнената среда.

2. Местоположение на площадката, включително необходима площ за временни дейности по време на строителството.

СОФКОНТРАКТ ИНФРАСТРОЙ ЕООД кандидатства за Разрешително по чл. 35, ал.1 от ЗУО за дейности по предварително третиране на строителни отпадъци /СО/, чрез използване на мобилни инсталации или съоръжения на мястото на образуване и материално оползотворяване в конкретни строителни обекти на територията на Област Враца.

Площадките, на които ще бъде извършвана дейността по третиране на СО ще бъдат собственост на възложителите на СМР и/или дейностите по разрушаване.

За всеки конкретен строителен обект на територията на Област Враца – предмет на бъдещи дейности свързани с нашето ИП, Възложителя трябва да е изготвил и съгласувал проектна документация с всички органи и лица, чието разрешение, съдействие или становище е необходимо. Именно на този етап Възложителя на СМР е предоставил и всички необходими данни свързани с конкретния обект даващи възможност да се направи подробен анализ за предвидените дейности със СО. Това е етапът в който компетентния орган- РИОСВ, съобразно местоположението, характера и мащаба на конкретния обект (предмет на проектиране от страна на Инвеститор/Възложител) ще извършва преценка и ще изрази своето становище за допустимостта на предложението.

След получаване на Разрешение за дейности с отпадъци по чл. 35, ал.1, издадено от Директора на РИОСВ – Враца - **СОФКОНТРАКТ ИНФРАСТРОЙ ЕООД, ще се явява в ролята на Изпълнител по договори, сключени с Възложители на конкретни обекти, за които в инвестиционния проект и с ПУСО е предвидено строителната площадка и/или площадката, на която се извършва премахването на строеж да изпълняват функциите на площадка за материално оползотворяване на строителни отпадъци.** В тези договори ще бъдат регламентирани

задълженията за третиране на СО, в съответствие с изискванията заложи в Инвестиционния проект и ПУСО.

В изпълнение на изискванията на Глава Трета от Наредбата за управление на строителните отпадъци и за влагане на рециклирани строителни материали (обн. ДВ, бр. 98 от 08.12.2017г.), СОФКОНТРАКТ ИНФРАСТРОЙ ЕООД ще уведомява контролния орган-РИОСВ Враца за местоположението на площадката за извършване на дейности и за датата на започването им –за всяка конкретна площадка, като представя и писмен договор с лицата, на чиято площадка ще се извършват дейностите.

Всички дейности ще се извършват в конкретния имот, без да се засягат съседни терени.

Реализацията и последващата експлоатация на инвестиционното предложение е с локален характер и няма да окаже трансгранично въздействие.

3. Описание на основните процеси (по проспектни данни), капацитет, включително на съоръженията, в които се очаква да са налични опасни вещества от приложение № 3 към ЗООС.

R 12- Размяна на отпадъци за подлагане на някоя от дейностите с кодове R 1 - R 11

За извършване на дейностите по предварително третиране на неопасни СО ще се наема специфично оборудване: мобилни съоръжения, които са монтирани на колесна или верижна база и са преместваеми/подвижни съоръжения.

Дейността по предварително третиране включва следните технологични процеси и оборудване:

Предварително раздробяване

Предварителното раздробяване ще се извършва със специализиран колесен багер KOMATSU PW160 със собствено тегло от 17 тона - като според вида на строителните отпадъци ще се използват различни видове оборудване: обратна кофа; линия за хидравлична щипка с мултипроцесор; ножица марка FUROKAWA VM16R с обхват минимум 800 мм за едро раздробяване на строителните отпадъци. Целта е да бъде редуциран размера на третирания отпадък преди подаването му към мобилната трошачка. Дейността се извършва, когато размера на отпадъка е по голям от отвора на трошачката. В повечето случаи това са основно СО формирани на площадките на образуване при премахване/разрушаване на сгради и представляват основно отпадъци с кодове: 17 01 01 бетон и 17 03 02-асфалтови смеси, различни от упом. в 17 03 01.

Сепариране

Прилага се за стоманобетонните отпадъци код 17 01 01 и се извършва след предварителното раздробяване на СО. Използва колесен багер с хидравлична ножица, което позволява на оператора на машината, раздробявайки големите стоманобетонни късове чрез „схрусване“, паралелно да изважда и армировката използвайки ножиците като „щипки“.

Средната производителност на един багер при използването му за предробяване може да достигне до 60 тона на час, а при комбинирана работа- предробяване и

сепариране на СО е от 10 до 30 тона на час, в зависимост от габаритите и вида на строителните отпадъци.

Натрошаване и пресяване/фракционирание

Натрошаването може да се извърши на няколко стъпки, с оглед оптимизиране на технологичните процеси и натовареност на оборудването и постигане на определена зърнометрия на рециклирания материал и форма на зърната му.

За натрошаването ще бъде използвана мобилната Роторна трошачка с две подвижни посрещаци плочи **-Innocrush 30**.

Innocrush 30 е верижна, самоходна, задвижвана от дизелов двигател трошачна инсталация. Изключително здравата конструкция дава възможност за работа в най-тежки условия. Машината е предназначена да произвежда различни фракции в зависимост от настройката и благодарение на подсилена си конструкция може да обработва материал с размери до 250 мм при максимален капацитет до 300 т/ч. За целта **Innocrush 30** е оборудвана с 3,5-кубиков приемен бункер. **Innocrush 30** е идеално подходящ за раздробяване на средно твърд камък като варовик и всички материали на минерална основа, като напр. бетон, тухли, асфалт и др.

Тази трошачка е специално проектирана за мобилни приложения и разполага с голям отвор за подаване и здрава конструкция за дълготрайна и надеждна работа. Тя е монтирана върху шаси с хидравлично задвижвана верижна ходова част, която осигурява бързо преместване в рамките на обекта и ниско специфично налягане върху терена. Всички транспортъри се сгъват хидравлично, без да е необходим демонтаж за транспорт – така, разбира се, се пестят време и разходи.

Новият дизайн, използващ отделни елементи: дробилка, транспортър и машина, прави по лесно обслужването и позволява по-добра шумоизолация на всеки елемент и води до по-ниски нива на шум в експлоатация. С по-ниските нива на шум при работа **Innocrush 30** е много подходящ за работа в градски райони.

След стабилизацията на трошачната инсталация, с членов товарач материалът директно ще се изсипва в приемния бункер, откъдето ще се подава от питател в роторна трошачка за претрошаването ѝ. Там материалът, в зависимост от предварителната настройка ще се натрошава до късове с размер:

- 0–63 мм, използван предимно в пътното строителство (например за пътна основа)

- 63–150 мм, използва се предимно за възстановяване на терени в изкопни зони и/или за инженерни приложения при ландшафно оформление, в случаите когато строителни отпадъци се използват като заместители на неотпадъчни материали */оползотворяването в обратни насипи /*.

Прогнозният капацитет на съоръжението ще бъде до 300 тона за час. За предварително третиране-натрошаване и пресяване/фракционирание/ в мобилната ТСИ ще постъпват инертните СО (кодове 17 01 01, 17 01 02, 17 01 03, 17 01 07) и други селективно събрани от строителните обекти (17 03 02, 17 05 08, 17 09 04). Дейностите по предварително третиране на СО, чрез използване на мобилни инсталации или съоръжения ще се извършва кампанияно, в зависимост от количествата приети за преработка на площадката.

R5-Рециклиране/възстановяване на други неорганични материали:

Дейността ще се извършва с мобилна трошачна инсталация. Може да се извършва на няколко стъпки, с оглед оптимизиране на технологичните процеси и натовареност на оборудването и постигане на определена зърнометрия на рециклирания материал и форма на зърната му. В зависимост от вида на натрошаваните СО, ще се избира и типа на използваната мобилна трошачка-ударна или челюстна, тъй като ударните трошачки осигуряват по –добра кубовидна форма на зърната повече натрошени повърхности, т.е. по подходящи са при производството на рециклирани добавъчни материали.

Мобилните трошачки са с производителност до 300 тона на час. Монтирани са на колесна или верижна база и могат да се транспортират. Пресяването се извършва по време на натрошаването в инсталацията, с оглед разделянето на СО на фракции, някои от които се подлагат на допълнително натрошаване.

Получените фракции, които няма да се използват за обратни насипи, ще бъдат окачествени и използвани от дружеството ни или от други юридически лица за последващо оползотворяване/рециклиране. Дейността се извършва с:

Бетон и стоманобетон (код 17 01 01)

Този вид СО са сред най-разпространените, тъй като бетонът е един от най-използваните строително материали. Тези СО се генерират основно при реконструкция и разрушаване на сгради и съоръжения. Бетонните СО от разрушаване на сгради имат много висок потенциал за рециклиране-те съдържат скални материали и циментов камък, които са инертни. Технологиите за рециклиране е сравнително проста-раздробяване на големите късове, сепариране-отделяне на армировката, натрошаване с пресяване/фракционизиране. Крайният продукт от рециклиране на бетонните СО са фракции от трошен материал, по подобие на трошен камък от естествени скални материали. Тези рециклирани фракции могат да бъдат използвани за същите цели като естествените материали- от материали за насип до добавъчен материал за бетон и асфалт (рециклирани добавъчни материали).

В зависимост от процесите на преработка, рециклираните материали много често отговарят на изискванията така, както и първоначалните материали, т.е. тяхната употреба в строителството не би следвало да бъде ограничена. Подобно на останалите материали, произведени от отпадъци, продуктите от оползотворяването на СО се използват главно в т.н. ниско строителство като: общ пълнител; пълнител при дренажни работи; като основа при изграждането на пътища, паркинги и гаражи и т.н.

По отношение на използването на продукти от оползотворяване на СО за направата на бетон, до въвеждането на ЕН 1262, то бе сравнително ограничено и се свеждаше до частична замяна (от 20% до 30%) на конвекционалните естествени материали с рециклирани СО. В БДС EN206 за заводски производствени бетони, продуктите от оползотворяване на СО са разглеждани съвместно с останалите видове добавъчен материал със специфична плътност над 2000 кг/куб.м.

В повечето случаи продуктите от оползотворяване на СО се използват за по-ниско отговорни цели-като пътно легло и и долен основен пласт, почвена стабилизация, противошумни прегради, легло и засипка на кабели, легло и обратна засипка на тръбопроводи, дренажен материал, временни пътища, настилки при складови площи и спортни съоръжения, велосипедни и пешеходни алеи и др.

Асфалтобетон (код 17 03 02)

Асфалтобетонните отпадъци се генерират главно при пътностроителни, ремонтни, рехабилитационни и експлоатационни дейности, както и при ремонта на и реконструкцията на улици, паркинги, складови площи и други подобни.

Асфалтобетонът е материал, състоящ се от добавъчни материали (трошен камък и пясък) и битумно свързващо вещество с малки количества минерални добавки. Това е материал с много висок потенциал за рециклиране и повторна употреба.

В българската строителна практика фрезованият асфалт се използва повторно без последваща обработка, предимно като настилка за временни и обслужващи пътища, както и за дренажни слоеве на паркинги, складови площи и др.

Скални материали (код 17 05 08)

Основен източник на този вид СО са пътното и железопътното строителство, както и процесите по строителството и рехабилитацията на техническата инфраструктура (фракционирания несвързан материал за насипи, железопътен баласт, под основни и основни пластове в пътно строене, дренажни пластове, обратен насип).

Рециклирането на този вид СО се осъществява само с пресяване и евентуално допълнително с натрошаване, като позволява висок процент на рециклируемост и оползотворяване за същите или подобни цели.

Когато скалните материали са резултат от процесите на ремонт и разрушаване на сградите, те също могат да се натрошават и да се използват като фракционен материал.

Р 5 оползотворяване на неорганични материали под формата на насипване

По смисъла на Наредбата за управление на строителните отпадъци и за влагане на рециклирани строителни материали (обн. ДВ, бр. 98 от 08.12.2017г.): "Оползотворяване в обратен насип" е дейност по оползотворяване, при която инертни отпадъци се използват за възстановяване на терени в изкопни зони и/или за инженерни приложения при ландшафтно оформление, в случаите, когато строителни отпадъци се използват като заместители на неотпадъчни материали.

Дейността се извършва в конкретен строителен обект, на база разработена и одобрена проектна документация за обекта, съгласно изискванията посочени в чл.21, ал.1, т.1 от Наредбата за управление на строителните отпадъци и за влагане на рециклирани строителни материали (обн. ДВ, бр. 98 от 08.12.2017г.). Представлява използване на строителни отпадъци в това число и предварително натрошени СО) в обратни насипи.

Селективно събраните от строителство и разрушаване отпадъци с кодове 17 01 01, 17 01 02, 17 01 03, 17 01 07; 17 03 02, 17 05 08, и 17 09 04 се подават първо за дейност **Р 12** (предварително раздробяване, сепарирание, натрошаване и пресяване/фракционирание), с което се изпълнява условието от чл.21, ал.1, т.4 от цитираната наредба, след което се с получения материал се изпълняват обратните насипи в обектите.

Когато са изпълнени изискванията на чл.21, ал.1, т.3 и т.4 от НУСОВРСМ (ДВ, бр. 98 от 08.12.2017г.), дейността **Р 5 оползотворяване на неорганични материали под формата на насипване** се извършва и с отпадъци механично третиране на отпадъци – класифицирани с код 19 12 09- минерали (например пясък, камъни)

Това са отделни фракции инертни материали получени от дейностите по предварително третиране /сортиране, раздробяване, сепариране, натрошаване, фракционизиране/, чрез мобилни инсталации на селективно събраните от строителство и разрушаване неопасни строителни отпадъци.

Отпадъци с код 17 05 04- почва и камъни, различни от упоменатите в 17 05 03- притежават инертни свойства, но не е необходимо да бъдат полагани на дейност по предварително третиране, преди използването им в обратни насипи съгласно вертикална планировка на площадката от която е изкопан, тъй като представляват материали в естествено състояние / Съгласно чл. 2, ал. 2, т. 4 от ЗУО /Този закон не се прилага за-незамърсена почва и други материали в естествено състояние, изкопани по време на строителни дейности, когато е сигурно, че материалът ще бъде използван за целите на строителството в естественото си състояние на площадката, от която е изкопан/

За оползотворяване на СО в обратни насипи ще се използват СО, които отговарят на изискванията поставени в *Наредбата за управление на строителните отпадъци и за влагане на рециклирани строителни материали (ДВ, бр. 98 от 08.12.2017г.)*.

Изпълнявайки изискванията на чл.21, ал.1, т.2 от цитираната наредба Дружеството ще извършва материално оползотворяване чрез влагане на СО в обратни насипи, след получаване на документ по чл. 35 ЗУО за извършване на дейности по третиране на отпадъци, издаден по реда на Чл. 19 от *Наредбата за управление на строителните отпадъци и за влагане на рециклирани строителни материали (ДВ, бр. 98 от 08.12.2017г.)*.

R 10 Обработване на земната повърхност, водещо до подобрения за земеделието или околната среда.

По смисъла на Наредбата за управление на строителните отпадъци и за влагане на рециклирани строителни материали (*обн. ДВ, бр. 98 от 08.12.2017г.*): "Оползотворяване в обратен насип" е дейност по оползотворяване, при която инертни отпадъци се използват за възстановяване на терени в изкопни зони и/или за инженерни приложения при ландшафтно оформление, в случаите, когато строителни отпадъци се използват като заместители на неотпадъчни материали.

Дейността се извършва в конкретен строителен обект, на база разработена и одобрена проектана документация за обекта, съгласно изискванията посочени в чл.21, ал.1, т.1 от Наредбата за управление на строителните отпадъци и за влагане на рециклирани строителни материали (*обн. ДВ, бр. 98 от 08.12.2017г.*). Представлява използване на строителни отпадъци в това число и предварително натрошени СО) в обратни насипи.

Селективно събраните от строителство и разрушаване отпадъци с кодове 17 01 01, 17 01 02, 17 01 03, 17 01 07; 17 05 08 и 17 09 04 се подават първо за дейност **R 12** (*предварително раздробяване, сепариране, натрошаване и фракционизиране*) , с което се изпълнява условието от чл.21, ал.1, т.4 от цитираната наредба, след което се с получения материал се изпълняват обратните насипи в обектите.

Дейността **R 10** се извършва и с отпадъци с кодове 17 05 04; 17 05 06; 19 12 09 Тези отпадъци също притежават инертни свойства , но не е необходимо да бъдат полагани на дейност по предварително третиране , преди използването им в обратни насипи, тъй като отпадъците с кодове 17 05 04 и 17 05 06 представляват материали в естествено състояние, а отпадъците с кодове 19 12 09 са генерирани от дейностите по предварително третиране на строителни отпадъци в мобилните инсталации и

съоръжения включващи: *сортиране, раздробяване, сепариране, натрошаване, фракционизиране.*

В инженерната практика съществуват различни методи за уплътняване на земната основа, като най-масово в зависимост от почвените условия и желаната дълбочина на уплътняване се използват следните техники:

- Ръчни механични трамбовки-ефективна дълбочина на уплътняване: 0.10-0.40 м.;
- Уплътняване посредством класически (статични) валяци-ефективната дълбочина на уплътняване: 0.2-0.5 м.;
- Уплътняване посредством динамични валяци- ефективна дълбочина на уплътняване: 0.4-1.0 м.;
- Импулсно уплътняване- ефективна дълбочина на уплътняване: 2.0-7.0 м.;
- Уплътняване с тежки трамбовки- ефективна дълбочина на уплътняване: 10.0-14.0 м.

Изборът на конкретна технология на уплътняване зависи от редица фактори, сред които: местоположението и а строителната площадка; наличие на чувствителни сгради в съседство ; вид и свойства на земната основа; желана дълбочина на уплътняване; вид на новостроящата се конструкция; технологични ограничения и себестойност на уплътнителните работи.

За оползотворяване на СО в обратни насипи ще се използват СО, които отговарят на изискванията поставени в Наредбата за управление на строителните отпадъци и за влагане на рециклирани строителни материали (*обн. ДВ, бр. 98 от 08.12.2017г.*).

Изпълнявайки изискванията на чл.21, ал.1, т.2 от цитираната наредба Дружеството ще извършва материално оползотворяване чрез влагане на СО в обратни насипи, след получаване на документ по чл. 35 ЗУО за извършване на дейности по третиране на отпадъци с код R10, издаден по реда на Чл. 19 от Наредбата за управление на строителните отпадъци и за влагане на рециклирани строителни материали (*обн. ДВ, бр. 98 от 08.12.2017г.*).

Няма да се съхраняват опасни вещества, надхвърлящи праговите количества на опасни вещества, посочени в Приложение 3 на Закона за опазване на околната среда.

Дизеловото гориво; хидравлично и смазочното масло , необходимо за работата на съоръженията за третиране на отпадъците ще бъдат налични само в резервоарите им и допълнителни количества от тях няма да се съхраняват на площадката.

Не се очаква емитиране на вещества, в т.ч. приоритетни и/или опасни, при които се осъществява или е възможен контакт с почва и/или вода.

4. Схема на нова или промяна на съществуваща пътна инфраструктура.

Площадките, на които ще бъде извършвана дейността по третиране на СО ще бъдат собственост на възложителите на СМР и/или дейностите по разрушаване.

За всеки конкретен строителен обект на територията на Област Враца – предмет на бъдещи дейности свързани с нашето ИП, Възложителя трябва да е изготвил и съгласувал Проектна документация с всички органи и лица, чието разрешение, съдействие или становище е необходимо. Именно на този етап Възложителя на СМР е предоставил и всички необходими данни свързани с конкретния обект даващи възможност да се направи подробен анализ за предвидените дейности със СО. Това е етапът в който компетентния орган- РИОСВ, съобразно местоположението, характера и

мащаба на конкретния обект (предмет на проектиране от страна на Инвеститор/Възложител) ще извършва преценка и ще изрази своето становище за допустимостта на предложението. Частта от Проектната документация-ВОД-временна организация на движението ще бъде предварително съгласувана от Възложителя на СМР-със компетентните органи МВР на територията на населеното място- обект на СМР.

След получаване на Разрешение за дейности с отпадъци по чл. 35, ал.1, издадено от Директора на РИОСВ – Враца - **СОФКОНТРАКТ ИНФРАСТРОЙ ЕООД, ще се явява в ролята на Изпълнител по договори, сключени с Възложители на конкретни обекти, за които в Инвестиционния проект и с ПУСО е предвидено строителната площадка и/или площадката, на която се извършва премахването на строеж да изпълняват функциите на площадка за материално оползотворяване на строителни отпадъци.**

5. Програма за дейностите, включително за строителство, експлоатация и фазите на закриване, възстановяване и последващо използване.

За изграждане на необходимата инфраструктура, покриваща изискванията за упражняване на дейността на дружеството, няма да се налага извършването на мащабни строителни работи.

Предвидени са монтажни дейности свързани с поставяне на ограда от свободно стоящи оградни платна, както и поставяне на фургони за персонала и химическа тоалетна.

Всички строителни работи ще са съобразени със строителните нормативни документи, актуални спрямо нашата нормативна уредба.

6. Предлагани методи за строителство.

При всички случаи, когато в инвестиционния проект и с ПУСО е предвидено строителната площадка и/или площадката, на която се извършва премахването на строеж да изпълняват функциите на площадка за материално оползотворяване на строителни отпадъци и Възложителя писмено е изявил своето желание за това в сключен договор за извършване на услугите строителство и/или разрушаване, Дружеството ни като Изпълнител/подизпълнител ще използва стандартни методи за изпълнение на възложените СМР, съобразявайки се със строителните нормативни документи, актуални спрямо нашата нормативна уредба.

7. Доказване на необходимостта от инвестиционното предложение.

Инвестиционното предложение по своята същност представлява дейност по предварително третиране на СО, чрез използване на мобилни инсталации или съоръжения на мястото на образуване-конкретните строителни обекти */строителната площадка или площадката, на която се извършва премахването на строеж/*, разположени на територията на Област Враца. То включва и материално оползотворяване на инертни строителни отпадъци чрез тяхното рециклиране и превръщането им в рециклирани строителни материали, т.е. реализацията му съдейства за постигане на целите по чл.32 от *Закона за управление на отпадъците*.

Възможно приложение на рециклираните строителни материали – при изграждане на насипи и под основни пластове в пътното строителство, временни

пътища и работни площадки, за изпълнение на вертикални планировки и обратни насипи около сгради и т.н. , когато това е заложено в проекта за съответния обект.

ИП ще се реализира в конкретни строителни обекти на територията на Област Враца. Площадките, на които ще бъде извършвана дейността по третиране на СО ще бъдат собственост на Възложителите/Инвеститорите на СМР и/или дейностите по разрушаване.

За всеки конкретен строителен обект на територията на Област Враца –предмет на бъдещи дейности свързани с настоящето ИП, Възложителя/Инвеститора трябва да е изготвил и съгласувал проектна документация с всички органи и лица, чието разрешение, съдействие или становище е необходимо. Това е етапът в който компетентния орган ще е изрази своето становище за допустимостта на предложението.

СОФКОНТРАКТ ИНФРАСТРОЙ ЕООД кандидатства за разрешение за дейности по предварително третиране на строителни отпадъци /СО/, чрез използване на мобилни инсталации или съоръжения на мястото на образуване и материално оползотворяване в конкретни строителни обекти на територията на Област Враца. За този регион вече има издадени от компетентния орган РИОСВ-Враца разрешителни по чл. 35 от ЗУО за дейности със СО, затова смятаме че заявеното от нас ИП не противоречи на националното законодателство. С увеличаването на броя на фирмите от този бранш, притежаващи необходимите разрешителни по чл.35 от ЗУО - за извършване на посочените дейности ще се повиши конкурентоспособността. Несъмнено това ще даде по-добра възможност на Инвеститори/Възложители при избор на фирма Изпълнител на конкретни дейности.

Не на последно място, наличието на „външни” за региона фирми, притежаващи необходимите разрешителни по чл.35 от ЗУО за извършване на дейности по предварително третиране на строителни отпадъци /СО/, чрез използване на мобилни инсталации или съоръжения на мястото на образуване и материално оползотворяване в конкретни строителни обекти на територията на Област Враца - до голяма степен ще предотврати монополизирването тези дейности от фирми на местни нива.

8. План, карти и снимки, показващи границите на инвестиционното предложение, даващи информация за физическите, природните и антропогенните характеристики, както и за разположения в близост елементи от Националната екологична мрежа и най-близко разположените обекти, подлежащи на здравна защита, и отстоянията до тях.

За извършване на предвидените в ИП дейности по предварително третиране на СО, чрез използване на мобилни инсталации или съоръжения на мястото на образуване и материално оползотворяване на строителни отпадъци в конкретни строителни обекти - строителната площадка или площадката, на която се извършва премахването на строеж, разположени на територията на Област Враца - трябва да са изпълнени следните условия:

- съгласно Чл. 20. (2) от Наредбата за управление на строителните отпадъци и за влагане на рециклирани строителни материали (обн. ДВ, бр. 98 от 08.12.2017г.)- **строителната площадка и/или площадката, на която се извършва премахването на строеж могат да изпълняват функциите на площадка за материално оползотворяване на строителни отпадъци само по желание на възложителя и когато това е предвидено с инвестиционния проект и с ПУСО.**

- във връзка с изискванията на Чл. 5. (1); Чл. 7. и Чл. 16. и на основание Чл. 19. (1) и Чл. 20. (1) от Наредбата за управление на строителните отпадъци и за влагане на рециклирани строителни материали (обн. ДВ, бр. 98 от 08.12.2017г./ СОФКОНТРАКТ ИНФРАСТРОЙ ЕООД следва да притежава Разрешение за дейности с отпадъци по чл. 35, ал.1, издадено от Директора на РИОСВ – на чиято територия се намира съответния обект.

Площадките, на които ще бъде извършвана дейността по третиране на СО ще бъдат собственост на Възложителите на СМР и/или дейностите по разрушаване.

За всеки конкретен строителен обект на територията на Област Враца – предмет на бъдещи дейности свързани с нашето ИП, Възложителя трябва да е изготвил и съгласувал проектна документация с всички органи и лица, чието разрешение, съдействие или становище е необходимо. Именно на този етап Възложителя на СМР е предоставил и всички необходими данни свързани с конкретния обект-включващи план, карти и снимки, показващи границите на инвестиционното предложение, даващи информация за физическите, природните и антропогенните характеристики, както и за разположените в близост елементи от Националната екологична мрежа и най-близко разположените обекти, подлежащи на здравна защита, и отстоянията до тях -даващи възможност да се направи подробен анализ за предвидените дейности със СО. Това е етапът в който компетентния орган- РИОСВ, съобразно местоположението, характера и мащаба на конкретния обект (предмет на проектиране от страна на Инвеститор/Възложител) ще извършва преценка и ще изрази своето становище за допустимостта на предложението.

След получаване на Разрешение за дейности с отпадъци по чл. 35, ал.1, издадено от Директора на РИОСВ – Враца - **СОФКОНТРАКТ ИНФРАСТРОЙ ЕООД, ще се явява в ролята на Изпълнител по договори, сключени с Възложители на конкретни обекти, за които в инвестиционния проект и с ПУСО е предвидено строителната площадка и/или площадката, на която се извършва премахването на строеж да изпълняват функциите на площадка за материално оползотворяване на строителни отпадъци.** В тези договори ще бъдат регламентирани задълженията за третиране на СО, в съответствие с изискванията заложи в Инвестиционния проект и ПУСО.

В тези случаи **СОФКОНТРАКТ ИНФРАСТРОЙ ЕООД** ще уведоми на директора на РИОСВ – Враца не по-късно от 14 дни преди започването на дейностите със СО за местоположението на площадката, за тяхното извършване и за датата на започването им за всяка конкретна площадка.

Потвърждаване на съответствието на всяка конкретна площадка за третиране на отпадъци се извършва от конкретен орган РИОСВ – Враца, по реда Глава Трета от Наредбата за управление на строителните отпадъци и за влагане на рециклирани строителни материали (обн. ДВ, бр. 98 от 08.12.2017г.).

С оглед на гореизложените факти- на този етап и до получаване на Разрешение за дейности с отпадъци по чл. 35, ал.1, издадено от Директора на РИОСВ – Враца, Дружеството ни няма да сключва договори за СМР, включващи посочените в ИП дейности със СО на строителни обекти -площадки по чл.20, ал.1, т.1 и т.2 от Наредбата за управление на строителните отпадъци и за влагане на рециклирани строителни материали (обн. ДВ, бр. 98 от 08.12.2017г.) разположени на територията на Област Враца.

Във връзка с това на този етап от ИП не можем да предоставим конкретна информация, включваща план, карти и снимки, показващи границите на инвестиционното предложение, даващи информация за физическите, природните и антропогенните характеристики, както и за разположените в близост елементи от Националната екологична мрежа и най-близко разположените обекти, подлежащи на здравна защита, и отстоянията до тях .

В изпълнение на изискванията на Глава Трета от Наредбата за управление на строителните отпадъци и за влагане на рециклирани строителни материали (*ДВ, бр. 98 от 08.12.2017г.*), СОФКОНТРАКТ ИНФРАСТРОЙ ЕООД ще уведомява контролния орган-РИОСВ Враца за местоположението на площадката за извършване на дейности и за датата на започването им –за всяка конкретна площадка , като представя и писмен договор с лицата , на чиято площадка ще се извършват дейностите. Именно на този етап ще бъдат предоставени и всички необходими данни за конкретния обект, включващи план, карти и снимки, показващи границите на инвестиционното предложение, даващи информация за физическите, природните и антропогенните характеристики, както и за разположените в близост елементи от Националната екологична мрежа и най-близко разположените обекти, подлежащи на здравна защита, и отстоянията до тях.

Реализацията и последващата експлоатация на инвестиционното предложение е с локален характер и няма да окаже трансгранично въздействие.

9. Съществуващо земеползване по границите на площадката или трасето на инвестиционното предложение.

На този етап-неприложимо. Площадките, на които ще бъде извършвана дейността по третиране на СО ще бъдат собственост на Възложителите на СМР и/или дейностите по разрушаване.

За всеки конкретен строителен обект на територията на Област Враца – предмет на бъдещи дейности свързани с нашето ИП, Възложителя трябва да е изготвил и съгласувал проектна документация с всички органи и лица, чието разрешение, съдействие или становище е необходимо. Именно на този етап Възложителя на СМР е предоставил и всички необходими данни свързани с конкретния обект-включващи план, карти и снимки, показващи границите на инвестиционното предложение, даващи информация за физическите, природните и антропогенните характеристики, както и за разположените в близост елементи от Националната екологична мрежа и най-близко разположените обекти, подлежащи на здравна защита, и отстоянията до тях -даващи възможност да се направи подробен анализ за предвидените дейности със СО. Това е етапът в който компетентния орган- РИОСВ, съобразно местоположението, характера и мащаба на конкретния обект (предмет на проектиране от страна на Инвеститор/Възложител) ще извършва преценка и ще изрази своето становище за допустимостта на предложението.

СОФКОНТРАКТ ИНФРАСТРОЙ ЕООД, ще се явява в ролята на Изпълнител по договори, сключени с Възложители на конкретни обекти, за които в съгласувани и одобрени от компетентен орган - Инвестиционен проект и ПУСО е предвидено строителната площадка и/или площадката, на която се извършва премахването на строеж да изпълняват функциите на площадка за материално оползотворяване на строителни отпадъци. Потвърждаване на съответствието на всяка конкретна площадка за третиране на отпадъци се извършва от конкретен орган РИОСВ – Враца, по реда

Глава Трета от Наредбата за управление на строителните отпадъци и за влагане на рециклирани строителни материали (обн. ДВ, бр. 98 от 08.12.2017г.).

10. Чувствителни територии, в т.ч. чувствителни зони, уязвими зони, защитени зони, санитарно-охранителни зони около водоизточниците и съоръженията за питейно-битово водоснабдяване и около водоизточниците на минерални води, използвани за лечебни, профилактични, питейни и хигиенни нужди и др.; Национална екологична мрежа.

СОФКОНТРАКТ ИНФРАСТРОЙ ЕООД кандидатства за разрешение за дейности по предварително третиране на строителни отпадъци /СО/, чрез използване на мобилни инсталации или съоръжения на мястото на образуване и материално оползотворяване в конкретни строителни обекти на територията на Област Враца.

До получаване на Разрешение за дейности с отпадъци по чл. 35, ал.1, издадено от Директора на РИОСВ – Враца, Дружеството ни няма да извършва посочените в ИП дейности със СО на строителни обекти /площадки по чл.20, ал.1, т.1 и т.2 от Наредбата за управление на строителните отпадъци и за влагане на рециклирани строителни материали (обн. ДВ, бр. 98 от 08.12.2017г.) разположени на територията на Област Враца.

Във връзка с това на този етап от ИП не можем да предоставим конкретна информация, дали строителните обекти /площадки по чл.20, ал.1, т.1 и т.2 от Наредбата за управление на строителните отпадъци и за влагане на рециклирани строителни материали (обн. ДВ, бр. 98 от 08.12.2017г.)/- ще попадат в чувствителни територии, в т.ч. чувствителни зони, уязвими зони, защитени зони, санитарно-охранителни зони около водоизточниците и съоръженията за питейно-битово водоснабдяване и около водоизточниците на минерални води, използвани за лечебни, профилактични, питейни и хигиенни нужди и др.; Национална екологична мрежа.

За всеки конкретен строителен обект на територията на Област Враца –предмет на бъдещи дейности свързани с настоящето ИП, Възложителя/Инвеститора трябва да е изготвил и съгласувал проектна документация с всички органи и лица, чието разрешение, съдействие или становище е необходимо. Това е етапът в който компетентния орган- РИОСВ, съобразно местоположението, характера и мащаба на конкретния обект-предмет на проектиране от страна на Инвеститор/Възложител- ще извършва преценка за вероятната степен на отрицателно въздействие върху видовете, предмет на опазване в Защитени зони и ще изрази своето становище за допустимостта му.

В изпълнение на изискванията на Глава Трета от Наредбата за управление на строителните отпадъци и за влагане на рециклирани строителни материали (ДВ, бр. 98 от 08.12.2017г.), СОФКОНТРАКТ ИНФРАСТРОЙ ЕООД ще уведомява контролния орган-РИОСВ Враца за местоположението на площадката за извършване на дейности и за датата на започването им –за всяка конкретна площадка , като представя и писмен договор с лицата, на чиято площадка ще се извършват дейностите.

Директорът на РИОСВ или упълномощено от него длъжностно лице, в 7-дневен срок от уведомяването за местоположението на обекта, извършва проверка на съответната площадка. При необходимост директорът на РИОСВ или упълномощено от него длъжностно лице издава предписания за привеждане на площадката и/или дейността в съответствие с нормативните изисквания. В 7-дневен срок от проверката

директорът на РИОСВ се произнася със становище по дейността, като може да постави допълнителни условия за конкретния обект.

11. Други дейности, свързани с инвестиционното предложение (например добив на строителни материали, нов водопровод, добив или пренасяне на енергия, жилищно строителство).

Не се предвижда извършването на други дейности, извън описаните в точка II.1.

12. Необходимост от други разрешителни, свързани с инвестиционното предложение.

Във връзка с реализиране на инвестиционното предложение по отношение на екологичното законодателство е необходимо да бъде получено:

- Решение на РИОСВ- Враца за преценяване на необходимостта от извършване на ОВОС за настоящото инвестиционно предложение, с характер да не се извършва ОВОС;
- За извършване на дейности по предварително третиране на строителни отпадъци /СО/, чрез използване на мобилни инсталации или съоръжения на мястото на образуване-строителни площадки или площадки, на които се извършва премахването на строеж, разположени на територията на Област Враца, Дружеството следва да получи Разрешение за дейности с отпадъци, съгласно чл. 35, ал. 1, т. 1 от ЗУО, издадено от Директора на РИОСВ – Враца.

Потвърждаване на съответствието на всяка конкретна площадка за третиране на отпадъци се извършва от конкретен орган РИОСВ – Враца, по реда Глава Трета от Наредбата за управление на строителните отпадъци и за влагане на рециклирани строителни материали (ДВ, бр. 98 от 08.12.2017г.), а именно:

- уведомяване на директора на РИОСВ – Враца не по-късно от 14 дни преди започването на дейностите със СО за местоположението на площадката, за тяхното извършване и за датата на започването им за всяка конкретна площадка;
- представяне в РИОСВ – Враца не по-късно от 14 дни преди започването на дейностите на договор с лицата, на чиито площадки ще се извършват дейностите
- информиране на РИОСВ в срок не по-късно от 14 дни за приключване на дейностите на съответната площадка.
- в 7-дневен срок от уведомяването за местоположението на обекта директорът на РИОСВ или упълномощено от него длъжностно лице извършва проверка на съответната площадка. При необходимост директорът на РИОСВ или упълномощено от него длъжностно лице издава предписания за привеждане на площадката и/или дейността в съответствие с нормативните изисквания. В 7-дневен срок от проверката директорът на РИОСВ се произнася със становище по дейността, като може да постави допълнителни условия за конкретния обект.

III. Местоположение на инвестиционното предложение, което може да окаже отрицателно въздействие върху нестабилните екологични характеристики на географските райони, поради което тези характеристики трябва да се вземат под внимание, и по-конкретно:

До получаване на Разрешение за дейности с отпадъци по чл. 35, ал.1, издадено от Директора на РИОСВ – Враца, Дружеството ни няма да извършва посочените в ИП дейности със СО на строителни обекти /площадки по чл.20, ал.1, т.1 и т.2 от Наредбата за управление на строителните отпадъци и за влагане на рециклирани строителни материали (обн. ДВ, бр. 98 от 08.12.2017г.) разположени на територията на Област Враца.

Във връзка с това на този етап от ИП не може да се предвидят:

1. съществуващо и одобрено земеползване- На този етап-неприложимо. СОФКОНТРАКТ ИНФРАСТРОЙ ЕООД, ще се явява в ролята на Изпълнител по договори, сключени с Възложители на конкретни обекти, за които в съгласувани и одобрени от компетентен орган - Инвестиционен проект и ПУСО е предвидено строителната площадка и/или площадката, на която се извършва премахването на строеж да изпълняват функциите на площадка за материално оползотворяване на строителни отпадъци. Потвърждаване на съответствието на всяка конкретна площадка за третиране на отпадъци се извършва от конкретен орган РИОСВ – Враца, по реда Глава Трета от Наредбата за управление на строителните отпадъци и за влагане на рециклирани строителни материали (обн. ДВ, бр. 98 от 08.12.2017г.).

2. мочурища, крайречни области, речни устия- На този етап-неприложимо. СОФКОНТРАКТ ИНФРАСТРОЙ ЕООД, ще се явява в ролята на Изпълнител по договори, сключени с Възложители на конкретни обекти, за които в съгласувани и одобрени от компетентен орган - Инвестиционен проект и ПУСО е предвидено строителната площадка и/или площадката, на която се извършва премахването на строеж да изпълняват функциите на площадка за материално оползотворяване на строителни отпадъци. Потвърждаване на съответствието на всяка конкретна площадка за третиране на отпадъци се извършва от конкретен орган РИОСВ – Враца, по реда Глава Трета от Наредбата за управление на строителните отпадъци и за влагане на рециклирани строителни материали (обн. ДВ, бр. 98 от 08.12.2017г.).

3. крайбрежни зони и морска околна среда На този етап-неприложимо. СОФКОНТРАКТ ИНФРАСТРОЙ ЕООД, ще се явява в ролята на Изпълнител по договори, сключени с Възложители на конкретни обекти, за които в съгласувани и одобрени от компетентен орган - Инвестиционен проект и ПУСО е предвидено строителната площадка и/или площадката, на която се извършва премахването на строеж да изпълняват функциите на площадка за материално оползотворяване на строителни отпадъци. Потвърждаване на съответствието на всяка конкретна площадка за третиране на отпадъци се извършва от конкретен орган РИОСВ – Враца, по реда Глава Трета от Наредбата за управление на строителните отпадъци и за влагане на рециклирани строителни материали (обн. ДВ, бр. 98 от 08.12.2017г.).

4. планински и горски райони На този етап-неприложимо. СОФКОНТРАКТ ИНФРАСТРОЙ ЕООД, ще се явява в ролята на Изпълнител по договори, сключени с Възложители на конкретни обекти, за които в съгласувани и одобрени от компетентен орган - Инвестиционен проект и ПУСО е предвидено строителната площадка и/или площадката, на която се извършва премахването на строеж да изпълняват функциите на площадка за материално оползотворяване на строителни отпадъци. Потвърждаване на съответствието на всяка конкретна площадка за третиране на отпадъци се извършва от конкретен орган РИОСВ – Враца, по реда Глава Трета от Наредбата за управление на

строителните отпадъци и за влагане на рециклирани строителни материали (обн. ДВ, бр. 98 от 08.12.2017г.).

5. защитени със закон територии На този етап-неприложимо. СОФКОНТРАКТ ИНФРАСТРОЙ ЕООД, ще се явява в ролята на Изпълнител по договори, сключени с Възложители на конкретни обекти, за които в съгласувани и одобрени от компетентен орган - Инвестиционен проект и ПУСО е предвидено строителната площадка и/или площадката, на която се извършва премахването на строеж да изпълняват функциите на площадка за материално оползотворяване на строителни отпадъци. Потвърждаване на съответствието на всяка конкретна площадка за третиране на отпадъци се извършва от конкретен орган РИОСВ – Враца, по реда Глава Трета от Наредбата за управление на строителните отпадъци и за влагане на рециклирани строителни материали (обн. ДВ, бр. 98 от 08.12.2017г.).

6. засегнати елементи от Националната екологична мрежа- На този етап-неприложимо. СОФКОНТРАКТ ИНФРАСТРОЙ ЕООД, ще се явява в ролята на Изпълнител по договори, сключени с Възложители на конкретни обекти, за които в съгласувани и одобрени от компетентен орган - Инвестиционен проект и ПУСО е предвидено строителната площадка и/или площадката, на която се извършва премахването на строеж да изпълняват функциите на площадка за материално оползотворяване на строителни отпадъци. Потвърждаване на съответствието на всяка конкретна площадка за третиране на отпадъци се извършва от конкретен орган РИОСВ – Враца, по реда Глава Трета от Наредбата за управление на строителните отпадъци и за влагане на рециклирани строителни материали (обн. ДВ, бр. 98 от 08.12.2017г.).

7. ландшафт и обекти с историческа, културна или археологическа стойност - На този етап-неприложимо. СОФКОНТРАКТ ИНФРАСТРОЙ ЕООД, ще се явява в ролята на Изпълнител по договори, сключени с Възложители на конкретни обекти, за които в съгласувани и одобрени от компетентен орган - Инвестиционен проект и ПУСО е предвидено строителната площадка и/или площадката, на която се извършва премахването на строеж да изпълняват функциите на площадка за материално оползотворяване на строителни отпадъци. Потвърждаване на съответствието на всяка конкретна площадка за третиране на отпадъци се извършва от конкретен орган РИОСВ – Враца, по реда Глава Трета от Наредбата за управление на строителните отпадъци и за влагане на рециклирани строителни материали (обн. ДВ, бр. 98 от 08.12.2017г.).

8. територии и/или зони и обекти със специфичен санитарен статут или подлежащи на здравна защита.

На този етап-неприложимо. СОФКОНТРАКТ ИНФРАСТРОЙ ЕООД, ще се явява в ролята на Изпълнител по договори, сключени с Възложители на конкретни обекти, за които в съгласувани и одобрени от компетентен орган - Инвестиционен проект и ПУСО е предвидено строителната площадка и/или площадката, на която се извършва премахването на строеж да изпълняват функциите на площадка за материално оползотворяване на строителни отпадъци. Потвърждаване на съответствието на всяка конкретна площадка за третиране на отпадъци се извършва от конкретен орган РИОСВ – Враца, по реда Глава Трета от Наредбата за управление на строителните отпадъци и за влагане на рециклирани строителни материали (обн. ДВ, бр. 98 от 08.12.2017г.).

След получаване на Разрешение за дейности с отпадъци по чл. 35, ал.1, издадено от Директора на РИОСВ – Враца, при сключване на договор за извършване на услугите строителство и/или разрушаване, когато в инвестиционния проект и с ПУСО е предвидено строителната площадка и/или площадката, на която се извършва премахването на строеж да изпълняват функциите на площадка за материално оползотворяване на строителни отпадъци и Възложителя писмено е изявил своето желание за това, СОФКОНТРАКТ ИНФРАСТРОЙ ЕООД ще уведоми на директора на РИОСВ – Враца не по-късно от 14 дни преди започването на дейностите със СО за местоположението на площадката, за тяхното извършване и за датата на започването им за всяка конкретна площадка. Именно на този етап ще бъдат предоставени и всички необходими данни свързани с конкретния обект и предвидените дейности със СО.

Директорът на РИОСВ или упълномощено от него длъжностно лице, в 7-дневен срок от уведомяването за местоположението на обекта, извършва проверка на съответната площадка. При необходимост директорът на РИОСВ или упълномощено от него длъжностно лице издава предписания за привеждане на площадката и/или дейността в съответствие с нормативните изисквания. В 7-дневен срок от проверката директорът на РИОСВ се произнася със становище по дейността, като може да постави допълнителни условия за конкретния обект.

IV. Тип и характеристики на потенциалното въздействие върху околната среда, като се вземат предвид вероятните значителни последици за околната среда вследствие на реализацията на инвестиционното предложение:

1. Въздействие върху населението и човешкото здраве, материалните активи, културното наследство, въздуха, водата, почвата, земните недра, ландшафта, климата, биологичното разнообразие и неговите елементи и защитените територии.

ИП ще се реализира в конкретни строителни обекти на територията на Област Враца. Площадките, на които ще бъде извършвана дейността по третиране на СО ще бъдат собственост на Възложителите/Инвеститорите на СМР и/или дейностите по разрушаване.

За всеки конкретен строителен обект на територията на Област Враца – предмет на бъдещи дейности свързани с настоящето ИП, Възложителя/Инвеститора трябва да е изготвил и съгласувал проектна документация с всички органи и лица, чието разрешение, съдействие или становище е необходимо. Това е етапът в който компетентния орган- РИОСВ, съобразно местоположението, характера и мащаба на конкретния обект (предмет на проектиране от страна на Инвеститор/Възложител) ще извършва преценка: дали площадките, предмет на ИП попадат в защитени територии по смисъла на Закона за защитените територии и защитени зони, съгласно Закона за биологичното разнообразие; дали се усвояват плодотворни земеделски земи и до каква степен заложените в ПУСО дейности със СО могат да доведат до появата на значителни въздействия върху околната среда и нарушаване на естественото ѝ състояние, вкл. и възможните рискове за човешкото здраве поради неблагоприятно въздействие върху факторите на жизнената среда. Компетентния орган ще е изрази своето становище за допустимостта на предложението.

Имайки предвид, че инвестиционното предложение ще се осъществи на площадки отговарящи на всички нормативни изисквания и че при реализацията му не се предвижда отделянето на отпадъчни газове и отпадъчни води, а отпадъците ще се

управляват, съгласно всички нормативни изисквания, не се очаква отрицателно въздействие върху населението и компонентите на околната среда.

Предвид, същността на инвестиционното предложение по време на експлоатацията не се очаква негативно въздействие и върху персонала.

- *Въздействие върху населението и човешкото здраве* – непряко, среднотрайно, временно, отрицателно

На този етап от ИП не може да се предвиди въздействието *върху населението и човешкото здраве*, т.к. липсват необходими данни свързани с конкретния обект и предвидените в него дейности със СО.

Въздействието е единствено по отношение на работещите –персонала обслужващ дейностите на площадките. При реализация на инвестиционното предложение е необходимо прилагането на всички мерки за намаляване риска от въздействие върху персонала, вкл. всички работници да бъдат инструктирани в предварително разработени процедури за безопасна работа, в които се регламентират рисковете за здравето, както и да се спазват изискванията за лична защита и хигиенни норми.

- *Въздействие върху материалните активи* – пряко, среднотрайно, временно, отрицателно (по отношение на използваните пътища за достъп до площадките); пряко, среднотрайно, временно, положително (строителните отпадъци няма да бъдат депонирани, а получените рециклирани строителни материали ще заместят на пазара строителни материали, получени вследствие на добив на подземни богатства, т.е. ще се спести използването на невъзстановими природни ресурси);

- *Въздействие върху културното наследство* – На този етап-неприложимо. СОФКОНТРАКТ ИНФРАСТРОЙ ЕООД, ще се явява в ролята на Изпълнител по договори, сключени с Възложители на конкретни обекти, за които в съгласувани и одобрени от компетентен орган - Инвестиционен проект и ПУСО е предвидено строителната площадка и/или площадката, на която се извършва премахването на строеж да изпълняват функциите на площадка за материално оползотворяване на строителни отпадъци. Потвърждаване на съответствието на всяка конкретна площадка за третиране на отпадъци се извършва от конкретен орган РИОСВ – Враца, по реда Глава Трета от Наредбата за управление на строителните отпадъци и за влагане на рециклирани строителни материали (обн. ДВ, бр. 98 от 08.12.2017г.);

- *Въздействие върху въздуха* – пряко, среднотрайно, временно, отрицателно;

Влияние върху чистотата на въздуха ще оказват отделените емисии от изгорели газове от транспортната техника, но това въздействие ще е само на територията на площадката и ще има епизодичен характер. Като източник на прахови емисии в района, може да се посочи движението на транспортните средства по време на експлоатацията на обекта, но то ще бъдат локализирани само в ограничен район.

При зареждането на мобилната трошачка и разтрошаването на строителните отпадъци ще се образуват прахови емисии. Мерките, които възложителят ще предприеме са:

- Редовно оросяване на изходите на площадката;
- Редовно омокряне на разтрошавания материал ;

- Към мобилната трошачно-сортировъчна инсталация, ще има действаща система от прахоулавящи ръкавни филтри.

Не се предвижда отделяне на вредни емисии в атмосферния въздух. На площадката за предварително третиране на отпадъци не се предвижда експлоатация на горивен или друг неподвижен източник на емисии в атмосферния въздух.

Всички съоръжения, работещи на открито ще отговарят на изискванията на Наредба за съществените изисквания и оценяването на съответствието на машините и съоръженията, които работят на открито по отношение на шума, излъчван от тях във въздуха (ДВ, бр. 11/2004 г.).

- *Въздействие върху почвата* - не се очаква въздействие;

При реализация на инвестиционното предложение не се предвижда негативно въздействие върху почвите в района. Съхраняваните отпадъци нямат контакт с почви.

- *Въздействие върху водите* - не се очаква въздействие;

Характерът на дейността от реализацията на ИП не води до замърсяване на подземните води, както и до промяна на техния режим. Не се очаква отрицателно въздействие върху режима на подземните води и общото състояние на водните екосистеми по време на експлоатацията на конкретните строителни обекти разположени на територията на Област Враца, като площадки за подготовка за оползотворяване, рециклиране и материално оползотворяване на СО чрез използване на мобилни инсталации или съоръжения на мястото на образуване. Отпадъците ще се обработват само механично - без промяна на състава им.

Предвид характера на обектите по време на експлоатацията не се очакват кумулативни въздействия върху компонентите на околната среда. Не се предвижда съхранение на опасни вещества на площадките.

Няма да се формират замърсени дъждовни отпадъчни води. Не се формират замърсени производствени отпадъчни води.

Не се очаква, изтичане на вещества в почвите и от там в подземните води. Дъждовните води няма да имат контакт със замърсени и опасни вещества.

Не се очаква емитиране на вещества, в т.ч. приоритетни и/или опасни, при които се осъществява или е възможен контакт с почва и/или вода.

На територията на площадките няма да се използват опасни вещества, с изключение на дизелово гориво, необходимо за автопарка на дружеството.

Предвид горепосоченото, при реализация на инвестиционното предложение не се очакват негативни въздействия върху водите.

- *Въздействие върху земните недра* - не се очаква въздействие (По смисъла на Закона за подземните богатства, § 1, т.6 от Допълнителните разпоредби, „земни недра“ са достъпните за човешката дейност части на земната кора (литосферата));

- *Въздействие върху ландшафта* - не се очаква въздействие;

- *Въздействие върху климата* - пряко, среднотрайно, временно, отрицателно (дължи се на емисиите от двигателите с вътрешно горене на транспортните средства и трошачката);

- *Въздействие върху биологичното разнообразие и неговите елементи* - пряко, среднотрайно, временно, отрицателно (дължи се най-вече на очакваните неорганизираните емисии на прах, които ще се генерират по време на реализацията на инвестиционното предложение);

- *Въздействие върху защитените територии* - На този етап-неприложимо. СОФКОНТРАКТ ИНФРАСТРОЙ ЕООД, ще се явява в ролята на Изпълнител по договори, сключени с Възложители на конкретни обекти, за които в съгласувани и одобрени от компетентен орган - Инвестиционен проект и ПУСО е предвидено строителната площадка и/или площадката, на която се извършва премахването на строеж да изпълняват функциите на площадка за материално оползотворяване на строителни отпадъци. Потвърждаване на съответствието на всяка конкретна площадка за третиране на отпадъци се извършва от конкретен орган РИОСВ – Враца, по реда Глава Трета от Наредбата за управление на строителните отпадъци и за влагане на рециклирани строителни материали (обн. ДВ, бр. 98 от 08.12.2017г.);

2. Въздействие върху елементи от Националната екологична мрежа, включително на разположените в близост до инвестиционното предложение.

На този етап от ИП не разполагаме с данни за конкретния обект, включващи план, карти и снимки, показващи границите на инвестиционното предложение, даващи информация за разположените в близост елементи от Националната екологична мрежа и най-близко разположените обекти, подлежащи на здравна защита, и отстоянията до тях. **СОФКОНТРАКТ ИНФРАСТРОЙ ЕООД, ще се явява в ролята на Изпълнител по договори, сключени с Възложители на конкретни обекти, за които в съгласувани и одобрени от компетентен орган - Инвестиционен проект и ПУСО е предвидено строителната площадка и/или площадката, на която се извършва премахването на строеж да изпълняват функциите на площадка за материално оползотворяване на строителни отпадъци.** Потвърждаване на съответствието на всяка конкретна площадка за третиране на отпадъци се извършва от конкретен орган РИОСВ – Враца, по реда Глава Трета от Наредбата за управление на строителните отпадъци и за влагане на рециклирани строителни материали (обн. ДВ, бр. 98 от 08.12.2017г.).

3. Очакваните последици, произтичащи от уязвимостта на инвестиционното предложение от риск от големи аварии и/или бедствия.

Не съществува риск от големи аварии и/или бедствия, които биха могли да възникнат при реализацията на инвестиционното предложение, съответно не се очакват последици, произтичащи от уязвимостта на същото.

4. Вид и естество на въздействието (пряко, непряко, вторично, кумулативно, краткотрайно, средно- и дълготрайно, постоянно и временно, положително и отрицателно).

Компоненти и фактори на околната среда	Пряко въздействие	Непряко въздействие	Вторично въздействие	Кумулативен ефект	Краткотрайно въздействие	Средно трайно въздействие	Дълготрайно въздействие	Постоянно въздействие	Временно въздействие	Положително въздействие	Отрицателно въздействие	Без въздействие
1. Здраве на												
-населението		X							X		X	
-работниците	X								X		X	
2. Атмосфера и атмосферен въздух	X					X					X	
3. Води												
-повърхн. води												X
-подземни води												X
4. Почви и земеползване												X
5. Земни недра и минерално разнообразие												X
6. Ландшафт												X
7. Защитени територии и паметници на културата												X
8. Биологично разнообразие												
-флора												X
-фауна												X
9. Твърди отпадъци										X		
10. Рискови енергийни източници												X
11. Шум					X				X			

5. Степен и пространствен обхват на въздействието - географски район; засегнато население; населени места (наименование, вид - град, село, курортно селище, брой на населението, което е вероятно да бъде засегнато, и др.).

Потенциалните въздействия могат да се оценят, като:

- Въздействия с малък териториален обхват – не се очакват
- Въздействия с локален характер – не се очакват
- Въздействия върху засегнато население – не се очакват
- Трансгранични въздействия – не се очакват

За всеки конкретен строителен обект на територията на Област Враца –предмет на бъдещи дейности свързани с настоящето ИП, Възложителя/Инвеститора е изготвил и съгласувал проектна документация с всички органи и лица, чието разрешение, съдействие или становище е необходимо. Във връзка с това може заключим, че при реализацията няма да се очаква отрицателно въздействие върху здравето на хората и компонентите на околната среда.

6. Вероятност, интензивност, комплексност на въздействието.

Вероятността и интензивността на въздействията върху компонентите на околната среда се очакват да бъдат следните:

- върху населението и човешкото здраве – средна вероятност, ниска интензивност;
- върху материалните активи – средна вероятност, средна интензивност;
- върху културното наследство – не се очаква въздействие;
- върху въздуха – висока вероятност, средна интензивност;
- върху водата – не се очаква въздействие;
- върху почвата – не се очаква въздействие;
- върху земните недра – не се очаква въздействие;
- върху ландшафта – не се очаква въздействие;
- върху климата – висока вероятност, средна интензивност;
- върху биологичното разнообразие и неговите елементи – средна вероятност, ниска интензивност;
- върху защитените територии - не се очаква въздействие.

При реализацията на инвестиционното предложение може да се очаква частично комплексно въздействие, определено от вероятността и интензивността на въздействие върху част от компонентите на околната среда, както е представено по-горе.

7. Очакваното настъпване, продължителността, честотата и обратимостта на въздействието.

Отрицателно въздействие върху здравето на хората и компонентите на околната среда е възможно единствено при аварийни ситуации. Минимизирането на ефекта е гарантирано от прилагането на мерки за минимизиране и недопускане на негативни въздействия. Минимизиране на въздействията може да се постигне и чрез периодичното инструктиране на персонала, периодична проверка на квалификация, отговорност и задължения на всяко лице чрез симулиране на аварийни ситуации.

Продължителност – не се очаква

Честота – постоянно – не се очакват негативни въздействия; кратковременно – при аварийна ситуация.

Обратимост на въздействието може да се постигне, като се спазват нормативните условия и мерките за безопасност.

8. Комбинирането с въздействия на други съществуващи и/или одобрени инвестиционни предложения.

Не се очаква инвестиционното предложение да има комбинирано въздействие с друго подобно.

9. Възможността за ефективно намаляване на въздействията.

Прилагане на предвидените мерки за ограничаване на въздействието

При реализацията на инвестиционното предложение възможността за ефективно намаляване на въздействията се разглежда в контекста на прилагането на мерките, описани в точка IV.11.

10. Трансграничен характер на въздействието.

Не се очаква инвестиционното предложение да окаже трансгранично въздействие.

11. Мерки, които е необходимо да се включат в инвестиционното предложение, свързани с избягване, предотвратяване, намаляване или компенсиране на предполагаемите значителни отрицателни въздействия върху околната среда и човешкото здраве.

Основното предполагаемо отрицателно въздействие върху околната среда се очаква да бъде генерирането на неорганизиран емисии на прах при транспортирането и разтоварването на инертните строителни отпадъци, натрошаването им и товаренето на рециклираните строителни материали. Мерките за избягване, предотвратяване, намаляване и компенсиране на въздействието са следните:

- използване на превозни средства със защитни покривала на товарите;
- измиване гумите на превозни средства преди напускане на строителния обект;
- периодично оросяване на вътрешните пътища и площадките/местата на които се извършват дейностите със СО , чрез мобилните съоръжения;
- периодично оросяване на куповете СО (преди натрошаването им) и рециклирани строителни материали (преди натоварването им с цел транспортиране до съответният клиент) в топлите и сухи месеци.
- трафикът на товарните коли да се планира по-начин, позволяващ най-малко неблагоприятно въздействие на изгорелите газове от ДВГ и опасности от злополуки;

Относно генерирането на шум в околната среда при трошенето на строителните отпадъци, мерките за намаляване на въздействието включват поддържане на използваната инсталация в добро техническо състояние, съгласно предписанията на производителя. При започване на дейността по рециклиране на строителни отпадъци ще бъде извършено измерване на еквивалентно ниво на шум по границата на промишлената площадка и в мястото на въздействие от акредитирана лаборатория, като получените резултати ще покажат дали е необходимо прилагането на допълнителни мерки за ограничаване на емисиите на шум в околната среда.

Относно здравословните и безопасни условия на труд и намаляване отрицателни въздействия върху човешкото здраве.

- Първоначален и периодичен инструктажи по безопасна работа и спазване на безопасни условия на труд
- Спазване на инструкциите за безопасна работа на площадката;
- Ограничаване достъпа на работещите до контейнерите са съхранение на опасните отпадъци ;
- Следене за недопускане разливи на масла и нефтопродукти, вкл. и проверки за непроницаемост на бетониранията площадка и
- Спазване на поставените условия в издаденото решение за преценка необходимост от ОВОС и решение по реда на ЗУО

По време на закриване

- Демонтиране на оборудването, почистване и привеждане на площадката на инвестиционното предложение във вид подходящ за последващо ползване

V. Обществен интерес към инвестиционното предложение.

В съответствие с изискванията на чл. 4 ал.2 от Наредбата за условията и реда за извършване на ОВОС, едновременно уведомяването на РИОСВ – Враца възложителят е информирал писмено и засегнатата общественост, чрез поставяне на съобщения на видно място на входа на имота предмет на ИП. Обявата е публикувана в средство за масово осведомяване- линк:

<https://www.alo.bg/9765693>

Към този момент не ни е известно да са постъпвали възражение срещу така заявеното инвестиционно предложение.

Дата: 10.10.2024г.

Уведомител.....

/ /